



ประกาศเทศบาลเมืองบางกรวย

เรื่อง ร่างประกาศประกวดราคาจ้างก่อสร้างโครงการปรับปรุงระบบระบายน้ำบริเวณชุมชน
วัดลุ่มคงคาราม ด้วยวิธีประกวดราคาอิเล็กทรอนิกส์ (e-bidding)

ตามที่เทศบาลเมืองบางกรวย ได้พิจารณาอนุมัติให้ประกาศร่าง TOR ประกวดราคาจ้าง
ก่อสร้างโครงการปรับปรุงระบบระบายน้ำบริเวณชุมชนวัดลุ่มคงคาราม ด้วยวิธีประกวดราคาอิเล็กทรอนิกส์
(e-bidding) นั้น

เทศบาลเมืองบางกรวย ได้ทำการประกาศเพื่อรับฟังคำวิจารณ์ ตั้งแต่วันที่ ๒๕ เมษายน
พ.ศ. ๒๕๖๗ ถึง ๓๐ เมษายน พ.ศ. ๒๕๖๗ หากท่านมีข้อเสนอแนะ วิจารณ์ ผ่านทางเว็บไซต์ของ
เทศบาลเมืองบางกรวยโดยจัดส่งข้อวิจารณ์มาทาง E-mail: finance_bangkruai@bangkruaicity.go.th

จึงประกาศมาเพื่อทราบโดยทั่วกัน

ประกาศ ณ วันที่ ๒๕ เดือน เมษายน พ.ศ. ๒๕๖๗

(นายสุรศักดิ์ วิชินโรจน์จรัส)

นายกเทศมนตรีเมืองบางกรวย



ประกาศเทศบาลเมืองบางกรวย

เรื่อง ประกวดราคาจ้างก่อสร้างโครงการปรับปรุงระบบระบายน้ำบริเวณชุมชนวัดลุ่มคองคาราม ด้วยวิธีประกวดราคาอิเล็กทรอนิกส์ (e-bidding)

เทศบาลเมืองบางกรวย มีความประสงค์จะประกวดราคาจ้างก่อสร้างโครงการปรับปรุงระบบระบายน้ำบริเวณชุมชนวัดลุ่มคองคาราม ด้วยวิธีประกวดราคาอิเล็กทรอนิกส์ (e-bidding) ราคาากลางของงานจ้างก่อสร้างในการประกวดราคาครั้งนี้ เป็นเงินทั้งสิ้น ๒,๕๖๑,๗๒๘.๔๑ บาท (สองล้านห้าแสนหกหมื่นหนึ่งพันเจ็ดร้อยยี่สิบแปดบาทสี่สิบเอ็ดสตางค์) ตามรายการ ดังนี้

ปรับปรุงระบบระบายน้ำบริเวณ จำนวน ๑ งาน

ชุมชนวัดลุ่มคองคาราม

ผู้ยื่นข้อเสนอจะต้องมีคุณสมบัติ ดังต่อไปนี้

๑. มีความสามารถตามกฎหมาย

๒. ไม่เป็นบุคคลล้มละลาย

๓. ไม่อยู่ระหว่างเลิกกิจการ

๔. ไม่เป็นบุคคลซึ่งอยู่ระหว่างถูกระงับการยื่นข้อเสนอหรือทำสัญญากับหน่วยงานของรัฐไว้ชั่วคราว เนื่องจากเป็นผู้ที่ไม่ผ่านเกณฑ์การประเมินผลการปฏิบัติงานของผู้ประกอบการตามระเบียบ ที่รัฐมนตรีว่าการกระทรวงการคลังกำหนดตามที่ประกาศเผยแพร่ในระบบเครือข่ายสารสนเทศของกรมบัญชีกลาง

๕. ไม่เป็นบุคคลซึ่งถูกระบุชื่อไว้ในบัญชีรายชื่อผู้ทำงานและได้แจ้งเวียนชื่อให้เป็นผู้ทำงาน ของหน่วยงานของรัฐในระบบเครือข่ายสารสนเทศของกรมบัญชีกลาง ซึ่งรวมถึงนิติบุคคลที่ผู้ทำงานเป็นหุ้นส่วนผู้จัดการ กรรมการผู้จัดการ ผู้บริหาร ผู้มีอำนาจในการดำเนินงานในกิจการของนิติบุคคลนั้นด้วย

๖. มีคุณสมบัติและไม่มีลักษณะต้องห้ามตามที่คณะกรรมการนโยบายการจัดซื้อจัดจ้างและการบริหารพัสดุภาครัฐกำหนดในราชกิจจานุเบกษา

๗. เป็นนิติบุคคลผู้มีอาชีพรับจ้างงานที่ประกวดราคาอิเล็กทรอนิกส์ดังกล่าว

๘. ไม่เป็นผู้มีผลประโยชน์ร่วมกันกับผู้ยื่นข้อเสนอรายอื่นที่เข้ายื่นข้อเสนอให้แก่เทศบาลเมืองบางกรวย ณ วันประกาศประกวดราคาอิเล็กทรอนิกส์ หรือไม่เป็นผู้กระทำการอันเป็นการขัดขวางการแข่งขันราคาอย่างเป็นธรรม ในการประกวดราคาอิเล็กทรอนิกส์ครั้งนี้

๙. ไม่เป็นผู้ได้รับเอกสิทธิ์หรือความคุ้มกัน ซึ่งอาจปฏิเสธไม่ยอมขึ้นศาลไทย เว้นแต่รัฐบาลของผู้ยื่นข้อเสนอได้มีคำสั่งสละเอกสิทธิ์และความคุ้มกันเช่นนั้น

๑๐. ผู้ยื่นข้อเสนอต้องมีผลงานก่อสร้างประเภทเดียวกันกับผลงานที่ประกวดราคาจ้างก่อสร้างในวงเงินไม่น้อยกว่า ๑,๕๐๐,๐๐๐.๐๐ บาท (หนึ่งล้านห้าแสนบาทถ้วน) และเป็นผลงานที่เป็นคู่สัญญาโดยตรงกับหน่วยงานของรัฐ หรือหน่วยงานเอกชนที่ เทศบาลเมืองบางกรวย เชื่อถือ

๑๑. ผู้ยื่นข้อเสนอที่ยื่นข้อเสนอในรูปแบบของ "กิจการร่วมค้า" ต้องมีคุณสมบัติดังนี้

กรณีที่ข้อตกลงระหว่างผู้เข้าร่วมค้ากำหนดให้ผู้เข้าร่วมค้ารายใดรายหนึ่งเป็นผู้เข้าร่วมค้าหลัก ข้อตกลงระหว่างผู้เข้าร่วมค้าจะต้องมีการกำหนดสัดส่วนหน้าที่และความรับผิดชอบในปริมาณงาน สิ่งของ หรือมูลค่า

ร่าง

ตามสัญญาของผู้เข้าร่วมค้าหลักมากกว่าผู้เข้าร่วมค้ารายอื่นทุกราย

กรณีที่ข้อตกลงระหว่างผู้เข้าร่วมค้ากำหนดให้ผู้เข้าร่วมค้ารายใดรายหนึ่งเป็นผู้เข้าร่วมค้าหลัก กิจการร่วมค่านั้นต้องใช้ผลงานของผู้เข้าร่วมค้าหลักรายเดียวเป็นผลงานของกิจการร่วมค้าที่ยื่นข้อเสนอ

สำหรับข้อตกลงระหว่างผู้เข้าร่วมค้าที่ไม่ได้กำหนดให้ผู้เข้าร่วมค้ารายใดเป็นผู้เข้าร่วมค้าหลัก ผู้เข้าร่วมค้าทุกรายจะต้องมีคุณสมบัติครบถ้วนตามเงื่อนไขที่กำหนดไว้ในเอกสารเชิญชวน หรือหนังสือเชิญชวน

กรณีที่ข้อตกลงระหว่างผู้เข้าร่วมค้ากำหนดให้มีการมอบหมายผู้เข้าร่วมค้ารายใดรายหนึ่งเป็นผู้ยื่นข้อเสนอ ในนามกิจการร่วมค้า การยื่นข้อเสนอดังกล่าวไม่ต้องมีหนังสือมอบอำนาจ

สำหรับข้อตกลงระหว่างผู้เข้าร่วมค้าที่ไม่ได้กำหนดให้ผู้เข้าร่วมค้ารายใดเป็นผู้ยื่นข้อเสนอ ผู้เข้าร่วมค้าทุกรายจะต้องลงลายมือชื่อในหนังสือมอบอำนาจให้ผู้เข้าร่วมค้ารายใดรายหนึ่งเป็นผู้ยื่นข้อเสนอในนาม กิจการร่วมค้า

๑๒. ผู้ยื่นข้อเสนอต้องลงทะเบียนที่มีข้อมูลถูกต้องครบถ้วนในระบบจัดซื้อจัดจ้างภาครัฐด้วย อิเล็กทรอนิกส์ (Electronic Government Procurement : e-GP) ของกรมบัญชีกลาง

๑๓. ผู้ยื่นข้อเสนอต้องมีมูลค่าสุทธิของกิจการ ดังนี้

(๑) กรณีผู้ยื่นข้อเสนอเป็นนิติบุคคลที่จัดตั้งขึ้นตามกฎหมายไทยซึ่งได้จดทะเบียนเกินกว่า ๑ ปี ต้องมีมูลค่าสุทธิของกิจการ จากผลต่างระหว่างสินทรัพย์สุทธิหักด้วยหนี้สินสุทธิ ที่ปรากฏในงบแสดงฐานะการเงินที่มิ การตรวจรับรองแล้ว ซึ่งจะต้องแสดงค่าเป็นบวก ๑ ปีสุดท้ายก่อนวันยื่นข้อเสนอ

(๒) กรณีผู้ยื่นข้อเสนอเป็นนิติบุคคลที่จัดตั้งขึ้นตามกฎหมายไทย ซึ่งยังไม่มีงบแสดง ฐานะการเงินกับกรมพัฒนาธุรกิจการค้า ให้พิจารณาการกำหนดมูลค่าของทุนจดทะเบียน โดยผู้ยื่นข้อเสนอจะต้องมี ทุนจดทะเบียนที่เรียกชำระมูลค่าหุ้นแล้ว ณ วันที่ยื่นข้อเสนอ ไม่ต่ำกว่า ๑ ล้านบาท

(๓) สำหรับการจัดซื้อจัดจ้างครั้งหนึ่งที่มีวงเงินเกิน ๕๐๐,๐๐๐ บาทขึ้นไป กรณีผู้ยื่นข้อเสนอ เป็นบุคคลธรรมดา โดยพิจารณาจากหนังสือรับรองบัญชีเงินฝาก ไม่เกิน ๙๐ วันก่อนวันยื่นข้อเสนอ โดยต้องมีเงินฝาก คงเหลือในบัญชีธนาคารเป็นมูลค่า ๑ ใน ๔ ของมูลค่างบประมาณของโครงการหรือรายการที่ยื่นข้อเสนอในแต่ละครั้ง และหากเป็นผู้ชนะการจัดซื้อจัดจ้างหรือเป็นผู้ได้รับการคัดเลือกจะต้องแสดงบัญชีเงินฝากที่มีมูลค่าดังกล่าวอีกครั้ง หนึ่งในวันลงนามในสัญญา

(๔) กรณีที่ผู้ยื่นข้อเสนอไม่มีมูลค่าสุทธิของกิจการหรือทุนจดทะเบียน หรือมีแต่ไม่เพียงพอที่จะ เข้ายื่นข้อเสนอ ผู้ยื่นข้อเสนอสามารถขอวงเงินสินเชื่อ โดยต้องมีวงเงินสินเชื่อ ๑ ใน ๔ ของมูลค่างบประมาณของ โครงการหรือรายการที่ยื่นข้อเสนอในครั้งนั้น (สินเชื่อที่ธนาคารภายในประเทศ หรือบริษัทเงินทุนหรือบริษัทเงินทุน หลักทรัพย์ที่ได้รับอนุญาตให้ประกอบกิจการเงินทุนเพื่อการพาณิชย์ และประกอบธุรกิจค้าประกันตามประกาศของ ธนาคารแห่งประเทศไทย ตามรายชื่อบริษัทเงินทุนที่ธนาคารแห่งประเทศไทยแจ้งเวียนให้ทราบ โดยพิจารณาจาก ยอดเงินรวมของวงเงินสินเชื่อที่สำนักงานใหญ่รับรอง หรือที่สำนักงานสาขารับรอง (กรณีได้รับมอบอำนาจจาก สำนักงานใหญ่) ซึ่งออกให้แก่ผู้ยื่นข้อเสนอ นับถึงวันยื่นข้อเสนอไม่เกิน ๙๐ วัน)

(๕) กรณีตาม (๑) - (๔) ยกเว้นสำหรับกรณีดังต่อไปนี้

(๕.๑) กรณีที่ผู้ยื่นข้อเสนอเป็นหน่วยงานของรัฐ

(๕.๒) นิติบุคคลที่จัดตั้งขึ้นตามกฎหมายไทยที่อยู่ระหว่างการฟื้นฟูกิจการตาม

พระราชบัญญัติล้มละลาย (ฉบับที่ ๑๐) พ.ศ. ๒๕๖๑

(๕.๓) งานจ้างก่อสร้าง ที่กรมบัญชีกลางได้ขึ้นทะเบียนผู้ประกอบการงานก่อสร้างแล้ว และ งานจ้างก่อสร้างที่หน่วยงานของรัฐได้มีการจัดทำบัญชีผู้ประกอบการงานก่อสร้างที่มีคุณสมบัติเบื้องต้นไว้แล้ว ก่อน วันที่พระราชบัญญัติการจัดซื้อจัดจ้างและการบริหารพัสดุภาครัฐมีผลใช้บังคับ

ร่าง

ร่าง

ผู้ยื่นข้อเสนอต้องยื่นข้อเสนอและเสนอราคาทางระบบจัดซื้อจัดจ้างภาครัฐด้วยอิเล็กทรอนิกส์ใน
วันที่ ระหว่างเวลา น. ถึง น.

ผู้สนใจสามารถขอรับเอกสารประกวดราคาอิเล็กทรอนิกส์ โดยดาวน์โหลดเอกสารทางระบบจัดซื้อ
จัดจ้างภาครัฐด้วยอิเล็กทรอนิกส์ หัวข้อ ค้นหาประกาศจัดซื้อจัดจ้างได้ตั้งแต่วันที่ประกาศจนถึงวันเสนอราคา

ผู้ยื่นข้อเสนอสามารถจัดเตรียมเอกสารข้อเสนอได้ตั้งแต่วันที่ประกาศจนถึงวันเสนอราคา

ผู้สนใจสามารถดูรายละเอียดได้ที่เว็บไซต์ เทศบาลเมืองบาง

กรวย หรือ www.gprocurement.go.th หรือสอบถามทางโทรศัพท์หมายเลข ๐๒-๔๔๓๐๖๑๐-๑๙ ต่อ ๑๒๘ ใน
วันและเวลาราชการ

ผู้สนใจต้องการทราบรายละเอียดเพิ่มเติมเกี่ยวกับสถานที่หรือร่างรายละเอียดขอบเขตของงานทั้ง
โครงการ โปรดสอบถามมายัง เทศบาลเมืองบางกรวย ผ่านทางอีเมล finance_bangkruai@bangkruaicity.co.th
หรือช่องทางตามที่กรมบัญชีกลางกำหนด และติดต่อเพื่อนำชี้สถานที่ก่อสร้างหากผู้ประสงค์เสนอราคาไม่ติดต่อเพื่อ
นำชี้สถานที่ก่อสร้างถือว่าผู้ประสงค์เสนอราคาได้รับทราบปัญหาอุปสรรคใดๆ เกี่ยวกับสถานที่ก่อสร้างแล้ว ภายใน
วันที่ โดยเทศบาลเมืองบางกรวยจะชี้แจงรายละเอียดดังกล่าวผ่านทางเว็บไซต์ เทศบาลเมืองบางกรวย
และ www.gprocurement.go.th ในวันที่

ประกาศ ณ วันที่ - เมษายน พ.ศ. ๒๕๖๗



(นายสุรศักดิ์ วิชินโรจน์จรัส)

นายกเทศมนตรีเมืองบางกรวย

ร่าง



เอกสารประกวดราคาจ้างก่อสร้างด้วยการประกวดราคาอิเล็กทรอนิกส์ (e-bidding)

เลขที่ - /๒๕๖๗

ประกวดราคาจ้างก่อสร้างโครงการปรับปรุงระบบระบายน้ำบริเวณชุมชนวัดลุ่มคลองคาราม
ด้วยวิธีประกวดราคาอิเล็กทรอนิกส์ (e-bidding)

ตามประกาศ เทศบาลเมืองบางกรวย

ลงวันที่ - เมษายน ๒๕๖๗

.....
เทศบาลเมืองบางกรวย ซึ่งต่อไปนี้เรียกว่า "เทศบาล" มีความประสงค์จะ ประกวดราคาจ้างก่อสร้าง
โครงการปรับปรุงระบบระบายน้ำบริเวณชุมชนวัดลุ่มคลองคาราม ด้วยวิธีประกวดราคาอิเล็กทรอนิกส์ (e-bidding)
โดยมีข้อแนะนำและข้อกำหนดดังต่อไปนี้

๑. เอกสารแนบท้ายเอกสารประกวดราคาอิเล็กทรอนิกส์

๑.๑ ร่างรายละเอียดขอบเขตของงานทั้งโครงการ (Terms of Reference : TOR)

๑.๒ แบบใบเสนอราคาที่กำหนดไว้ในระบบจัดซื้อจัดจ้างภาครัฐด้วยอิเล็กทรอนิกส์

๑.๓ แบบสัญญาจ้างก่อสร้าง

๑.๔ แบบหนังสือค้ำประกัน

(๑) หลักประกันสัญญา

๑.๕ สูตรการปรับราคา

๑.๖ บทนิยาม

(๑) ผู้ที่มีผลประโยชน์ร่วมกัน

(๒) การขัดขวางการแข่งขันอย่างเป็นธรรม

๑.๗ แบบบัญชีเอกสารที่กำหนดไว้ในระบบจัดซื้อจัดจ้างภาครัฐด้วยอิเล็กทรอนิกส์

(๑) บัญชีเอกสารส่วนที่ ๑

(๒) บัญชีเอกสารส่วนที่ ๒

๑.๘ แผนการใช้วัสดุที่ผลิตภายในประเทศและแผนการใช้เหล็กที่ผลิตภายในประเทศ

๑.๙ แผนการทำงาน

๑.๑๐ ร่างขอบเขตของงาน

๑.๑๑ ราคากลาง

๑.๑๒ แบบแปลนเทศบาลเมืองบางกรวย เลขที่ กข. ๙/๒๕๖๖

๑.๑๓ เงินชดเชยค่างานก่อสร้าง (ค่า K)

๒. คุณสมบัติของผู้ยื่นข้อเสนอ

๒.๑ มีความสามารถตามกฎหมาย

๒.๒ ไม่เป็นบุคคลล้มละลาย

๒.๓ ไม่อยู่ระหว่างเลิกกิจการ

ร่าง

ร่าง

๒.๔ ไม่เป็นบุคคลซึ่งอยู่ระหว่างถูกระงับการยื่นข้อเสนอหรือทำสัญญากับหน่วยงานของรัฐไว้ชั่วคราว เนื่องจากเป็นผู้ที่ไม่ผ่านเกณฑ์การประเมินผลการปฏิบัติงานของผู้ประกอบการตามระเบียบ ที่รัฐมนตรีว่าการกระทรวงการคลังกำหนดตามที่ประกาศเผยแพร่ในระบบเครือข่ายสารสนเทศของกรมบัญชีกลาง

๒.๕ ไม่เป็นบุคคลซึ่งถูกระบุชื่อไว้ในบัญชีรายชื่อผู้ทำงานและได้แจ้งเวียนชื่อให้เป็นผู้ทำงานของหน่วยงานของรัฐในระบบเครือข่ายสารสนเทศของกรมบัญชีกลาง ซึ่งรวมถึงนิติบุคคลที่ผู้ทำงานเป็นหุ้นส่วน ผู้จัดการ กรรมการผู้จัดการ ผู้บริหาร ผู้มีอำนาจในการดำเนินงานในกิจการของนิติบุคคลนั้นด้วย

๒.๖ มีคุณสมบัติและไม่มีลักษณะต้องห้ามตามที่คณะกรรมการนโยบายการจัดซื้อจัดจ้าง และการบริหารพัสดุภาครัฐกำหนดในราชกิจจานุเบกษา

๒.๗ เป็นนิติบุคคลผู้มีอาชีพรับจ้างงานที่ประกวดราคาอิเล็กทรอนิกส์ดังกล่าว

๒.๘ ไม่เป็นผู้มีผลประโยชน์ร่วมกันกับผู้ยื่นข้อเสนอรายอื่นที่เข้ายื่นข้อเสนอให้แก่ เทศบาล ณ วันประกาศประกวดราคาอิเล็กทรอนิกส์ หรือไม่เป็นผู้กระทำการอันเป็นการขัดขวาง การแข่งขันอย่างเป็นทางการประกวดราคาอิเล็กทรอนิกส์ครั้งนี้

๒.๙ ไม่เป็นผู้ได้รับเอกสิทธิ์หรือความคุ้มกัน ซึ่งอาจปฏิเสธไม่ยอมขึ้นศาลไทย เว้นแต่รัฐบาลของผู้ยื่นข้อเสนอได้มีคำสั่งให้สละเอกสิทธิ์และความคุ้มกันเช่นนั้น

๒.๑๐ ผู้ยื่นข้อเสนอต้องมีผลงานก่อสร้างประเภทเดียวกันกับผลงานที่ประกวดราคาจ้างก่อสร้างในวงเงินไม่น้อยกว่า ๑,๕๐๐,๐๐๐.๐๐ บาท (หนึ่งล้านห้าแสนบาทถ้วน) และเป็นผลงานที่เป็นคู่สัญญาโดยตรงกับหน่วยงานของรัฐ หรือหน่วยงานเอกชนที่ เทศบาลเมืองบางกรวย เชื้อถือ

๒.๑๑ กิจการร่วมค้าที่ยื่นข้อเสนอในรูปแบบของ "กิจการร่วมค้า" ต้องมีคุณสมบัติดังนี้
กรณีที่ข้อตกลงระหว่างผู้เข้าร่วมค้ากำหนดให้ผู้เข้าร่วมค้ารายใดรายหนึ่งเป็นผู้เข้าร่วมค้าหลัก ข้อตกลงระหว่างผู้เข้าร่วมค้าจะต้องมีการกำหนดสัดส่วนหน้าที่และความรับผิดชอบในปริมาณงาน สิ่งของหรือมูลค่าตามสัญญาของผู้เข้าร่วมค้าหลักมากกว่าผู้เข้าร่วมค้ารายอื่นทุกราย

กรณีที่ข้อตกลงระหว่างผู้เข้าร่วมค้ากำหนดให้ผู้เข้าร่วมค้ารายใดรายหนึ่งเป็นผู้เข้าร่วมค้าหลัก กิจการร่วมค่านั้นต้องใช้ผลงานของผู้เข้าร่วมค้าหลักรายเดียวเป็นผลงานของกิจการร่วมค้าที่ยื่นข้อเสนอ

สำหรับข้อตกลงระหว่างผู้เข้าร่วมค้าที่ไม่ได้กำหนดให้ผู้เข้าร่วมค้ารายใดเป็นผู้เข้าร่วมค้าหลัก ผู้เข้าร่วมค้าทุกรายจะต้องมีคุณสมบัติครบถ้วนตามเงื่อนไขที่กำหนดไว้ในเอกสารเชิญชวน หรือหนังสือเชิญชวน

กรณีที่ข้อตกลงระหว่างผู้เข้าร่วมค้ากำหนดให้มีการมอบหมายผู้เข้าร่วมค้ารายใดรายหนึ่งเป็นผู้ยื่นข้อเสนอ ในนามกิจการร่วมค้า การยื่นข้อเสนอดังกล่าวไม่ต้องมีหนังสือมอบอำนาจ

สำหรับข้อตกลงระหว่างผู้เข้าร่วมค้าที่ไม่ได้กำหนดให้ผู้เข้าร่วมค้ารายใดเป็นผู้ยื่นข้อเสนอ ผู้เข้าร่วมค้าทุกรายจะต้องลงลายมือชื่อในหนังสือมอบอำนาจให้ผู้เข้าร่วมค้ารายใดรายหนึ่งเป็นผู้ยื่นข้อเสนอ ในนามกิจการร่วมค้า

๒.๑๒ ผู้ยื่นข้อเสนอต้องลงทะเบียนที่มีข้อมูลถูกต้องครบถ้วนในระบบจัดซื้อจัดจ้างภาครัฐด้วยอิเล็กทรอนิกส์ (Electronic Government Procurement : e-GP) ของกรมบัญชีกลาง

๒.๑๓ ผู้ยื่นข้อเสนอต้องมีมูลค่าสุทธิของกิจการ ดังนี้

(๑) กรณีผู้ยื่นข้อเสนอเป็นนิติบุคคลที่จัดตั้งขึ้นตามกฎหมายไทยซึ่งได้จดทะเบียนเกินกว่า ๑ ปี ต้องมีมูลค่าสุทธิของกิจการ จากผลต่างระหว่างสินทรัพย์สุทธิหักด้วยหนี้สินสุทธิ ที่ปรากฏในงบแสดงฐานะการเงินที่มีการตรวจรับรองแล้ว ซึ่งจะต้องแสดงค่าเป็นบวก ๑ ปีสุดท้ายก่อนวันยื่นข้อเสนอ

(๒) กรณีผู้ยื่นข้อเสนอเป็นนิติบุคคลที่จัดตั้งขึ้นตามกฎหมายไทย ซึ่งยังไม่มีกิจการรายงานงบแสดงฐานะการเงินกับกรมพัฒนาธุรกิจการค้า ให้พิจารณาการกำหนดมูลค่าของทุนจดทะเบียน โดยผู้ยื่นข้อเสนอ

ร่าง

ร่าง

จะต้องมีทุนจดทะเบียนที่เรียกชำระมูลค่าหุ้นแล้ว ณ วันที่ยื่นข้อเสนอ ไม่ต่ำกว่า ๑ ล้านบาท

(๓) สำหรับการจัดซื้อจัดจ้างครั้งหนึ่งที่มีวงเงินเกิน ๕๐๐,๐๐๐ บาทขึ้นไป กรณีผู้ยื่นข้อเสนอเป็นบุคคลธรรมดา โดยพิจารณาจากหนังสือรับรองบัญชีเงินฝาก ไม่เกิน ๙๐ วันก่อนวันยื่นข้อเสนอ โดยต้องมีเงินฝากคงเหลือในบัญชีธนาคารเป็นมูลค่า ๑ ใน ๔ ของมูลค่างบประมาณของโครงการหรือรายการที่ยื่นข้อเสนอในแต่ละครั้ง และหากเป็นผู้ชนะการจัดซื้อจัดจ้างหรือเป็นผู้ได้รับการคัดเลือกจะต้องแสดงบัญชีเงินฝากที่มีมูลค่าดังกล่าวอีกครั้งหนึ่งในวันลงนามในสัญญา

(๔) กรณีที่ผู้ยื่นข้อเสนอไม่มีมูลค่าสุทธิของกิจการหรือทุนจดทะเบียน หรือมีแต่ไม่เพียงพอที่จะ เข้ายื่นข้อเสนอ ผู้ยื่นข้อเสนอสามารถขอวงเงินสินเชื่อ โดยต้องมีวงเงินสินเชื่อ ๑ ใน ๔ ของมูลค่างบประมาณของโครงการหรือรายการที่ยื่นข้อเสนอในครั้งนั้น (สินเชื่อที่ธนาคารภายในประเทศ หรือบริษัทเงินทุนหรือบริษัทเงินทุนหลักทรัพย์ที่ได้รับอนุญาตให้ประกอบกิจการเงินทุนเพื่อการพาณิชย์ และประกอบธุรกิจค้าประกันตามประกาศของธนาคารแห่งประเทศไทย ตามรายชื่อบริษัทเงินทุนที่ธนาคารแห่งประเทศไทยแจ้งเวียนให้ทราบ โดยพิจารณาจากยอดเงินรวมของวงเงินสินเชื่อที่สำนักงานใหญ่รับรอง หรือที่สำนักงานสาขารับรอง (กรณีได้รับมอบอำนาจจากสำนักงานใหญ่) ซึ่งออกให้แก่ผู้ยื่นข้อเสนอ นับถึงวันยื่นข้อเสนอไม่เกิน ๙๐ วัน)

(๕) กรณีตาม (๑) - (๔) ยกเว้นสำหรับกรณีดังต่อไปนี้

(๕.๑) กรณีที่ผู้ยื่นข้อเสนอเป็นหน่วยงานของรัฐ

(๕.๒) นิติบุคคลที่จัดตั้งขึ้นตามกฎหมายไทยที่อยู่ระหว่างการฟื้นฟูกิจการตามพระราชบัญญัติล้มละลาย (ฉบับที่ ๑๐) พ.ศ. ๒๕๖๑

(๕.๓) งานจ้างก่อสร้าง ที่กรมบัญชีกลางได้ขึ้นทะเบียนผู้ประกอบการงานก่อสร้างแล้ว และงานจ้างก่อสร้างที่หน่วยงานของรัฐได้มีการจัดทำบัญชีผู้ประกอบการงานก่อสร้างที่มีคุณสมบัติเบื้องต้นไว้แล้ว ก่อนวันที่พระราชบัญญัติการจัดซื้อจัดจ้างและการบริหารพัสดุภาครัฐมีผลใช้บังคับ

๓. หลักฐานการยื่นข้อเสนอ

ผู้ยื่นข้อเสนอจะต้องเสนอเอกสารหลักฐานยื่นมาพร้อมกับการเสนอราคาทางระบบจัดซื้อ จัดจ้างภาครัฐด้วยอิเล็กทรอนิกส์ โดยแยกเป็น ๒ ส่วน คือ

๓.๑ ส่วนที่ ๑ อย่างน้อยต้องมีเอกสารดังต่อไปนี้

(๑) ในกรณีผู้ยื่นข้อเสนอเป็นนิติบุคคล

(ก) ห้างหุ้นส่วนสามัญหรือห้างหุ้นส่วนจำกัด ให้ยื่นสำเนาหนังสือรับรองการจดทะเบียนนิติบุคคล บัญชีรายชื่อหุ้นส่วนผู้จัดการ ผู้มีอำนาจควบคุม (ถ้ามี)

(ข) บริษัทจำกัดหรือบริษัทมหาชนจำกัด ให้ยื่นสำเนาหนังสือรับรองการจดทะเบียนนิติบุคคล หนังสือบริคณห์สนธิ บัญชีรายชื่อกรรมการผู้จัดการ ผู้มีอำนาจควบคุม (ถ้ามี) และบัญชีผู้ถือหุ้นรายใหญ่ (ถ้ามี)

(๒) ในกรณีผู้ยื่นข้อเสนอเป็นบุคคลธรรมดาหรือคณะบุคคลที่มีใช้นิติบุคคล ให้ยื่นสำเนาบัตรประจำตัวประชาชนของผู้ยื่น ข้อเสนอข้อตกลงที่แสดงถึงการเข้าเป็นหุ้นส่วน (ถ้ามี) สำเนาบัตรประจำตัวประชาชนของผู้เป็นหุ้นส่วน หรือสำเนาหนังสือเดินทางของผู้เป็นหุ้นส่วนที่มีได้ถือสัญชาติไทย

(๓) ในกรณีผู้ยื่นข้อเสนอเป็นผู้ยื่นข้อเสนอร่วมกันในฐานะเป็นผู้ร่วมค้า ให้ยื่นสำเนาสัญญาของการเข้าร่วมค้า และเอกสารตามที่ระบุไว้ใน (๑) หรือ (๒) ของผู้ร่วมค้า แล้วแต่กรณี

(๔) ผู้ยื่นข้อเสนอต้องแสดงหลักฐานเกี่ยวกับมูลค่าสุทธิของกิจการ ดังนี้

(๔.๑) ในกรณีผู้ยื่นข้อเสนอเป็นนิติบุคคล ให้ยื่นงบแสดงฐานะการเงินที่มีการรับรองแล้ว ๑ ปีสุดท้ายก่อนวันยื่นข้อเสนอ โดยให้ยื่นขณะเข้าเสนอราคา

ร่าง

ร่าง

(๔.๒) ในกรณีที่ผู้ยื่นข้อเสนอเป็นบุคคลธรรมดา ให้ยื่นหนังสือรับรองบัญชีเงินฝากไม่เกิน ๙๐ วัน ก่อนวันยื่นข้อเสนอ โดยให้ยื่นขณะเข้าเสนอราคา และจะต้องแสดงหนังสือรับรองบัญชีเงินฝากที่มีมูลค่าดังกล่าวอีกครั้งหนึ่งในวันลงนามในสัญญา

(๔.๓) กรณีที่ผู้ยื่นข้อเสนอไม่มีมูลค่าสุทธิของกิจการและทุนจดทะเบียน หรือมีแต่ไม่เพียงพอที่จะเข้ายื่นข้อเสนอ ให้ยื่นสำเนาหนังสือรับรองวงเงินสินเชื่อ (สินเชื่อที่ธนาคารภายในประเทศหรือบริษัทเงินทุนหรือบริษัทเงินทุนหลักทรัพย์ที่ได้รับอนุญาตให้ประกอบกิจการเงินทุนเพื่อการพาณิชย์และประกอบธุรกิจค้าประกัน ตามประกาศของธนาคารแห่งประเทศไทย ตามรายชื่อบริษัทเงินทุนที่ธนาคารแห่งประเทศไทยแจ้งเวียนให้ทราบ โดยพิจารณาจากยอดเงินรวมของวงเงินสินเชื่อที่สำนักงานใหญ่รับรองหรือที่สำนักงานสาขารับรอง (กรณีได้รับมอบอำนาจจากสำนักงานใหญ่) ซึ่งออกให้แก่ผู้ยื่นข้อเสนอ นับถึงวันยื่นข้อเสนอไม่เกิน ๙๐ วัน)

(๕) บัญชีเอกสารส่วนที่ ๑ ทั้งหมดที่ได้ยื่นพร้อมกับการเสนอราคาทางระบบจัดซื้อจัดจ้างภาครัฐด้วยอิเล็กทรอนิกส์ ตามแบบในข้อ ๑.๗ (๑) โดยไม่ต้องแนบในรูปแบบ PDF File (Portable Document Format)

ทั้งนี้ เมื่อผู้ยื่นข้อเสนอดำเนินการแนบไฟล์เอกสารตามบัญชีเอกสารส่วนที่ ๑ ครบถ้วน ถูกต้องแล้ว ระบบจัดซื้อจัดจ้างภาครัฐด้วยอิเล็กทรอนิกส์จะสร้างบัญชีเอกสารส่วนที่ ๑ ตามแบบในข้อ ๑.๗ (๑) ให้โดยผู้ยื่นข้อเสนอไม่ต้องแนบบัญชีเอกสารส่วนที่ ๑ ดังกล่าวในรูปแบบ PDF File (Portable Document Format)

๓.๒ ส่วนที่ ๒ อย่างน้อยต้องมีเอกสารดังต่อไปนี้

(๑) ในกรณีที่ผู้ยื่นข้อเสนอมอบอำนาจให้บุคคลอื่นกระทำการแทนให้แนบหนังสือมอบอำนาจซึ่งติดอากรแสตมป์ตามกฎหมาย โดยมีหลักฐานแสดงตัวตนของผู้มอบอำนาจและผู้รับมอบอำนาจ ทั้งนี้หากผู้รับมอบอำนาจเป็นบุคคลธรรมดาต้องเป็นผู้ที่บรรลุนิติภาวะตามกฎหมายแล้วเท่านั้น

(๒) สำเนาหนังสือรับรองผลงานก่อสร้าง

(๓) สำเนาใบขึ้นทะเบียนผู้ประกอบการวิสาหกิจขนาดกลางและขนาดย่อม (SMEs)

(ถ้ามี)

(๔) บัญชีเอกสารส่วนที่ ๒ ทั้งหมดที่ได้ยื่นพร้อมกับการเสนอราคาทางระบบจัดซื้อจัดจ้างภาครัฐด้วยอิเล็กทรอนิกส์ตามแบบในข้อ ๑.๗ (๒) โดยไม่ต้องแนบในรูปแบบ PDF File (Portable Document Format)

ทั้งนี้ เมื่อผู้ยื่นข้อเสนอดำเนินการแนบไฟล์เอกสารตามบัญชีเอกสารส่วนที่ ๒ ครบถ้วน ถูกต้องแล้ว ระบบจัดซื้อจัดจ้างภาครัฐด้วยอิเล็กทรอนิกส์จะสร้างบัญชีเอกสารส่วนที่ ๒ ตามแบบในข้อ ๑.๗ (๒) ให้โดยผู้ยื่นข้อเสนอไม่ต้องแนบบัญชีเอกสารส่วนที่ ๒ ดังกล่าวในรูปแบบ PDF File (Portable Document Format)

๔. การเสนอราคา

๔.๑ ผู้ยื่นข้อเสนอต้องยื่นข้อเสนอ และเสนอราคาทางระบบจัดซื้อจัดจ้างภาครัฐด้วยอิเล็กทรอนิกส์ตามที่กำหนดไว้ในเอกสารประกวดราคาอิเล็กทรอนิกส์นี้ โดยไม่มีเงื่อนไขใดๆ ทั้งสิ้น และจะต้องกรอกข้อความให้ถูกต้องครบถ้วน พร้อมทั้งหลักฐานแสดงตัวตนและทำการยืนยันตัวตนของผู้ยื่นข้อเสนอ โดยไม่ต้องแนบบใบเสนอราคาในรูปแบบ PDF File (Portable Document Format)

๔.๒ ให้ผู้ยื่นข้อเสนอกรอกรายละเอียดการเสนอราคาในใบเสนอราคาตามแบบเอกสารประกวดราคาจ้างก่อสร้างด้วยวิธีประกวดราคาอิเล็กทรอนิกส์ (e-bidding) ข้อ ๑.๒ ให้ครบถ้วน โดยไม่ต้องยื่นใบแจ้งปริมาณงานและราคาและใบบัญชีรายการก่อสร้าง ในรูปแบบ PDF File (Portable Document Format)

ร่าง

ร่าง

ในการเสนอราคาให้เสนอราคาเป็นเงินบาทและเสนอราคาได้เพียงครั้งเดียวและราคาเดียว โดยเสนอราคารวม หรือราคาต่อหน่วย หรือราคาต่อรายการ ตามเงื่อนไขที่ระบุไว้ท้ายใบเสนอราคาให้ถูกต้อง ทั้งนี้ ราคารวมที่เสนอจะต้องตรงกันทั้งตัวเลขและตัวหนังสือ ถ้าตัวเลขและตัวหนังสือไม่ตรงกัน ให้ถือตัวหนังสือเป็นสำคัญ โดยคิดราคารวมทั้งสิ้นซึ่งรวมค่าภาษีมูลค่าเพิ่ม ภาษีอากรอื่น และค่าใช้จ่ายที่ระบุไว้แล้ว

ราคาที่เสนอจะต้องเสนอกำหนดคืนราคาไม่น้อยกว่า ๙๐ วัน ตั้งแต่วันเสนอราคาโดยภายในกำหนดคืนราคา ผู้ยื่นข้อเสนอต้องรับผิดชอบราคาที่ตนได้เสนอไว้และจะถอนการเสนอราคามีได้

๔.๓ ผู้ยื่นข้อเสนอจะต้องเสนอกำหนดเวลาดำเนินการก่อสร้างแล้วเสร็จไม่เกิน ๑๕๐ วัน นับถัดจากวันลงนามในสัญญาจ้าง หรือวันที่ได้รับหนังสือแจ้งจาก เทศบาล ให้เริ่มทำงาน

๔.๔ ก่อนเสนอราคา ผู้ยื่นข้อเสนอควรตรวจสอบร่างสัญญา ร่างรายละเอียดขอบเขตของงาน ทั้งโครงการ (Terms of Reference : TOR) ให้ถี่ถ้วนและเข้าใจเอกสารประกวดราคาจ้างอิเล็กทรอนิกส์ทั้งหมดเสียก่อนที่จะตกลงยื่นข้อเสนอตามเงื่อนไขในเอกสารประกวดราคาจ้างอิเล็กทรอนิกส์

๔.๕ ผู้ยื่นข้อเสนอจะต้องยื่นข้อเสนอและเสนอราคาทางระบบจัดซื้อจัดจ้างภาครัฐ ด้วยอิเล็กทรอนิกส์ในวันที่ ระหว่างเวลา น. ถึง น. และเวลาในการเสนอราคาให้ถือตามเวลาของระบบจัดซื้อจัดจ้างภาครัฐด้วยอิเล็กทรอนิกส์เป็นเกณฑ์

เมื่อพ้นกำหนดเวลายื่นข้อเสนอและเสนอราคาแล้ว จะไม่รับเอกสารการยื่นข้อเสนอ และการเสนอราคาใดๆ โดยเด็ดขาด

๔.๖ ผู้ยื่นข้อเสนอต้องจัดทำเอกสารสำหรับใช้ในการเสนอราคาในรูปแบบไฟล์เอกสารประเภท PDF File (Portable Document Format) โดยผู้ยื่นข้อเสนอต้องเป็นผู้รับผิดชอบตรวจสอบความครบถ้วนถูกต้อง และชัดเจนของเอกสาร PDF File ก่อนที่จะยืนยันการเสนอราคา แล้วจึงส่งข้อมูล (Upload) เพื่อเป็นการเสนอราคาให้แก่เทศบาล ผ่านทางระบบจัดซื้อจัดจ้างภาครัฐด้วยอิเล็กทรอนิกส์

๔.๗ คณะกรรมการพิจารณาผลการประกวดราคาอิเล็กทรอนิกส์จะดำเนินการตรวจสอบคุณสมบัติของผู้ยื่นข้อเสนอแต่ละรายว่า เป็นผู้ยื่นข้อเสนอที่มีผลประโยชน์ร่วมกันกับผู้ยื่นข้อเสนอรายอื่นตามข้อ ๑.๖ (๑) หรือไม่ หากปรากฏว่าผู้ยื่นข้อเสนอรายใดเป็นผู้ยื่นข้อเสนอที่มีผลประโยชน์ร่วมกันกับผู้ยื่นข้อเสนอรายอื่น คณะกรรมการฯ จะตัดรายชื่อผู้ยื่นข้อเสนอราคาที่มีผลประโยชน์ร่วมกันนั้นออกจากการเป็นผู้ยื่นข้อเสนอ

หากปรากฏต่อคณะกรรมการพิจารณาผลการประกวดราคาอิเล็กทรอนิกส์ว่า ก่อนหรือในขณะที่มีการพิจารณาข้อเสนอ มีผู้ยื่นข้อเสนอรายใดกระทำการอันเป็นการขัดขวางการแข่งขันอย่างเป็นธรรมตาม ข้อ ๑.๖ (๒) และคณะกรรมการฯ เชื่อว่ามีการกระทำการอันเป็นการขัดขวางการแข่งขันอย่างเป็นธรรม คณะกรรมการฯ จะตัดรายชื่อผู้ยื่นข้อเสนอรายนั้นออกจากการเป็นผู้ยื่นข้อเสนอ และเทศบาล จะพิจารณาลงโทษผู้ยื่นข้อเสนอดังกล่าวเป็นผู้ที่ทำงาน เว้นแต่ เทศบาล จะพิจารณาเห็นว่า ผู้ยื่นข้อเสนอรายนั้น มิใช่เป็นผู้ริเริ่มให้มีการกระทำความดังกล่าวและได้ให้ความร่วมมือเป็นประโยชน์ต่อการพิจารณาของเทศบาล

๔.๘ ผู้ยื่นข้อเสนอจะต้องปฏิบัติ ดังนี้

- (๑) ปฏิบัติตามเงื่อนไขที่ระบุไว้ในเอกสารประกวดราคาอิเล็กทรอนิกส์
- (๒) ราคาที่เสนอจะต้องเป็นราคาที่รวมภาษีมูลค่าเพิ่ม และภาษีอื่นๆ (ถ้ามี) รวมค่าใช้จ่ายที่ระบุไว้ด้วยแล้ว
- (๓) ผู้ยื่นข้อเสนอจะต้องลงทะเบียนเพื่อเข้าสู่กระบวนการเสนอราคา ตามวัน เวลาที่กำหนด
- (๔) ผู้ยื่นข้อเสนอจะถอนการเสนอราคาที่ยื่นแล้วไม่ได้

ร่าง

ร่าง

(๕) ผู้ยื่นข้อเสนอต้องศึกษาและทำความเข้าใจในระบบและวิธีการเสนอราคาด้วยวิธีประกวดราคาอิเล็กทรอนิกส์ ของกรมบัญชีกลางที่แสดงไว้ในเว็บไซต์ www.gprocurement.go.th

๔.๙ คู่สัญญาต้องจัดทำแผนการทำงานมาให้ภายใน ๗ วัน นับถัดจากวันลงนามในสัญญา โดยจัดทำแผนการทำงานตามเอกสารแนบท้ายเอกสารประกวดราคาอิเล็กทรอนิกส์ เว้นแต่เป็นกรณีสัญญาที่มีวงเงินไม่เกิน ๕๐๐,๐๐๐ บาท ทั้งนี้ แผนการทำงานให้ถือเป็นเอกสารส่วนหนึ่งของสัญญา

๔.๑๐ ผู้ยื่นข้อเสนอที่เป็นผู้ชนะการเสนอราคาต้องจัดทำแผนการใช้วัสดุที่ผลิตในประเทศ และแผนการใช้เหล็กที่ผลิตในประเทศ โดยยื่นให้หน่วยงานของรัฐภายใน ๖๐ วัน นับถัดจากวันลงนามในสัญญา

๕. หลักเกณฑ์และสิทธิในการพิจารณา

๕.๑ การพิจารณาผลการยื่นข้อเสนอประกวดราคาอิเล็กทรอนิกส์ครั้งนี้ เทศบาลจะพิจารณาตัดสินโดยใช้หลักเกณฑ์ ราคา

๕.๒ การพิจารณาผู้ชนะการยื่นข้อเสนอ
กรณีใช้หลักเกณฑ์ราคาในการพิจารณาผู้ชนะการยื่นข้อเสนอ เทศบาล จะพิจารณาจากราคารวม

๕.๓ หากผู้ยื่นข้อเสนอรายใดมีคุณสมบัติไม่ถูกต้องตามข้อ ๒ หรือยื่นหลักฐานการยื่นข้อเสนอไม่ถูกต้อง หรือไม่ครบถ้วนตามข้อ ๓ หรือยื่นข้อเสนอไม่ถูกต้องตามข้อ ๔ แล้ว คณะกรรมการพิจารณาผลการประกวดราคาอิเล็กทรอนิกส์จะไม่รับพิจารณาข้อเสนอของผู้ยื่นข้อเสนอรายนั้น เว้นแต่ ผู้ยื่นข้อเสนอรายใดเสนอเอกสารทางเทคนิคหรือรายละเอียดคุณลักษณะเฉพาะของวัสดุที่จะจ้างไม่ครบถ้วน หรือเสนอรายละเอียดแตกต่างไปจากเงื่อนไขที่เทศบาลกำหนดไว้ในประกาศและเอกสารประกวดราคาอิเล็กทรอนิกส์ ในส่วนที่มีใช้สาระสำคัญและความแตกต่างนั้น ไม่มีผลทำให้เกิดการได้เปรียบเสียเปรียบ ต่อผู้ยื่นข้อเสนอรายอื่น หรือเป็นการผิดพลาดเล็กน้อย คณะกรรมการฯ อาจพิจารณาผ่อนปรนการตัดสินสิทธิ ผู้ยื่นข้อเสนอรายนั้น

๕.๔ เทศบาลสงวนสิทธิ์ไม่พิจารณาข้อเสนอของผู้ยื่นข้อเสนอโดยไม่มีการผ่อนผัน ในกรณีดังต่อไปนี้

(๑) ไม่กรอกชื่อผู้ยื่นข้อเสนอในการเสนอราคาทางระบบจัดซื้อจัดจ้าง ด้วยอิเล็กทรอนิกส์

(๒) เสนอรายละเอียดแตกต่างไปจากเงื่อนไขที่กำหนดในเอกสารประกวดราคาอิเล็กทรอนิกส์ที่เป็นสาระสำคัญ หรือมีผลทำให้เกิดความได้เปรียบเสียเปรียบแก่ผู้ยื่นข้อเสนอรายอื่น

๕.๕ ในการตัดสินการประกวดราคาอิเล็กทรอนิกส์หรือในการทำสัญญา คณะกรรมการพิจารณาผลการประกวดราคาอิเล็กทรอนิกส์หรือเทศบาล มีสิทธิให้ผู้ยื่นข้อเสนอชี้แจงข้อเท็จจริงเพิ่มเติมได้ เทศบาลมีสิทธิที่จะไม่รับข้อเสนอ ไม่รับราคา หรือไม่ทำสัญญา หากข้อเท็จจริงดังกล่าวไม่เหมาะสมหรือไม่ถูกต้อง

๕.๖ เทศบาลทรงไว้ซึ่งสิทธิที่จะไม่รับราคาต่ำสุด หรือราคาหนึ่งราคาใด หรือราคาที่เสนอทั้งหมดก็ได้ และอาจพิจารณาเลือกจ้างในจำนวน หรือขนาด หรือเฉพาะรายการหนึ่งรายการใด หรืออาจจะยกเลิกการประกวดราคาอิเล็กทรอนิกส์โดยไม่พิจารณาจัดจ้างเลยก็ได้ สุดแต่จะพิจารณา ทั้งนี้ เพื่อประโยชน์ของทางราชการเป็นสำคัญ และให้ถือว่าการตัดสินของ เทศบาลเป็นเด็ดขาด ผู้ยื่นข้อเสนอจะเรียกร้องค่าใช้จ่าย หรือค่าเสียหายใดๆ มิได้ รวมทั้ง เทศบาลจะพิจารณายกเลิกการประกวดราคาอิเล็กทรอนิกส์และลงโทษผู้ยื่นข้อเสนอเป็นผู้ทิ้งงาน ไม่ว่า จะเป็นผู้ยื่นข้อเสนอที่ได้รับการคัดเลือกหรือไม่ก็ตาม หากมีเหตุที่เชื่อถือได้ว่ายื่นข้อเสนอกระทำการโดยไม่สุจริต เช่น การเสนอเอกสารอันเป็นเท็จ หรือใช้ชื่อบุคคลธรรมดา หรือนิติบุคคลอื่นมาเสนอราคาแทน เป็นต้น

ในกรณีที่ผู้ยื่นข้อเสนอรายที่เสนอราคาต่ำสุด เสนอราคาต่ำจนคาดหมายได้ว่าไม่อาจดำเนินงานตามเอกสารประกวดราคาอิเล็กทรอนิกส์ได้ คณะกรรมการพิจารณาผลการประกวดราคาอิเล็กทรอนิกส์

ร่าง

ร่าง

หรือเทศบาล จะให้ผู้ยื่นข้อเสนอขึ้นชี้แจงและแสดงหลักฐานที่ทำให้เชื่อได้ว่า ผู้ยื่นข้อเสนอสามารถดำเนินงานตาม เอกสารประกวดราคาอิเล็กทรอนิกส์ให้เสร็จสมบูรณ์ หากคำชี้แจงไม่เป็นที่รับฟังได้ เทศบาล มีสิทธิที่จะไม่รับข้อเสนอ หรือไม่รับราคาของผู้ยื่นข้อเสนอรายนั้น ทั้งนี้ ผู้ยื่นข้อเสนอดังกล่าวไม่มีสิทธิเรียกร้องค่าใช้จ่ายหรือค่าเสียหายใดๆ จากเทศบาล

๕.๗ ก่อนลงนามในสัญญา เทศบาล อาจประกาศยกเลิกการประกวดราคาอิเล็กทรอนิกส์ หากปรากฏว่ามีการกระทำที่เข้าลักษณะผู้ยื่นข้อเสนอที่ชนะการประกวดราคาหรือที่ได้รับการคัดเลือกมีผลประโยชน์ร่วมกัน หรือมีส่วนได้เสียกับผู้ยื่นข้อเสนอรายอื่น หรือขัดขวางการแข่งขันอย่างเป็นธรรม หรือสมยอมกันกับผู้ยื่นข้อเสนอรายอื่น หรือเจ้าหน้าที่ในการเสนอราคา หรือถือว่ากระทำการทุจริตอื่นใดในการเสนอราคา

๕.๘ หากผู้ยื่นข้อเสนอซึ่งเป็นผู้ประกอบการ SMEs เสนอราคาสูงกว่าราคาต่ำสุดของผู้ยื่นข้อเสนอรายอื่นที่ไม่เกินร้อยละ ๑๐ ให้นำหน่วยงานของรัฐจัดซื้อจัดจ้างกับผู้ประกอบการ SMEs ดังกล่าว โดยจัดเรียงลำดับผู้ยื่นข้อเสนอซึ่งเป็นผู้ประกอบการ SMEs ซึ่งเสนอราคาสูงกว่าราคาต่ำสุดของผู้ยื่นข้อเสนอรายอื่นไม่เกินร้อยละ ๑๐ ที่จะเรียกมาทำสัญญาไม่เกิน ๓ ราย

ผู้ยื่นข้อเสนอที่เป็นกิจการร่วมค้าที่จะได้สิทธิตามวรรคหนึ่ง ผู้เข้าร่วมค้าทุกรายจะต้องเป็นผู้ประกอบการ SMEs

ทั้งนี้ ผู้ประกอบการ SMEs ที่จะได้แต้มต่อด้านราคาตามวรรคหนึ่ง จะต้องมีวงเงินสัญญาสะสมตามปีปฏิทินรวมกับราคาที่เสนอในครั้งแล้ว มีมูลค่ารวมกันไม่เกินมูลค่าของรายได้ตามขนาดที่ขึ้นทะเบียนไว้กับ สสว.

๕.๙ หากผู้ยื่นข้อเสนอซึ่งมิใช่ผู้ประกอบการ SMEs แต่เป็นบุคคลธรรมดาที่ถือสัญชาติไทย หรือนิติบุคคลที่จัดตั้งขึ้นตามกฎหมายไทยเสนอราคาสูงกว่าราคาต่ำสุดของผู้ยื่นข้อเสนอซึ่งเป็นผู้ประกอบการธรรมดาที่มิได้ถือสัญชาติไทยหรือนิติบุคคลที่จัดตั้งขึ้นตามกฎหมายของต่างประเทศไม่เกินร้อยละ ๓ ให้จัดซื้อจัดจ้างกับบุคคลธรรมดาที่ถือสัญชาติไทยหรือนิติบุคคลที่จัดตั้งขึ้นตามกฎหมายไทยดังกล่าว

ผู้ยื่นข้อเสนอที่เป็นกิจการร่วมค้าที่จะได้สิทธิตามวรรคหนึ่ง ผู้เข้าร่วมค้าทุกรายจะต้องเป็นบุคคลธรรมดาที่ถือสัญชาติไทยหรือนิติบุคคลที่จัดตั้งขึ้นตามกฎหมายไทย

๖. การทำสัญญาจ้างก่อสร้าง

ผู้ชนะการประกวดราคาอิเล็กทรอนิกส์จะต้องทำสัญญาจ้างตามแบบสัญญา ดังระบุในข้อ ๑.๓ หรือทำข้อตกลงเป็นหนังสือกับเทศบาล ภายใน ๗ วัน นับถัดจากวันที่ได้รับแจ้ง และจะต้องวางหลักประกันสัญญาเป็นจำนวนเงินเท่ากับร้อยละ ๕ ของราคาค่าจ้างที่ประกวดราคาอิเล็กทรอนิกส์ ให้เทศบาลยึดถือไว้ในขณะทำสัญญาโดยใช้หลักประกันอย่างหนึ่งอย่างใด ดังต่อไปนี้

๖.๑ เงินสด

๖.๒ เช็คหรือตราพท์ที่ธนาคารเซ็นสั่งจ่าย ซึ่งเป็นเช็คหรือตราพท์ลงวันที่ที่ใช้เช็คหรือตราพท์นั้น ชำระต่อเจ้าหน้าที่ในวันทำสัญญา หรือก่อนวันนั้นไม่เกิน ๓ วันทำการ

๖.๓ หนังสือค้ำประกันของธนาคารภายในประเทศ ตามตัวอย่างที่คณะกรรมการนโยบายกำหนด ดังระบุในข้อ ๑.๔ (๒) หรือจะเป็นหนังสือค้ำประกันอิเล็กทรอนิกส์ตามวิธีการที่กรมบัญชีกลางกำหนด

๖.๔ หนังสือค้ำประกันของบริษัทเงินทุน หรือบริษัทเงินทุนหลักทรัพย์ที่ได้รับอนุญาตให้ประกอบกิจการเงินทุนเพื่อการพาณิชย์และประกอบธุรกิจค้ำประกันตามประกาศของธนาคารแห่งประเทศไทย ตามรายชื่อบริษัทเงินทุนที่ธนาคารแห่งประเทศไทยแจ้งเวียนให้ทราบ โดยอนุโลมให้ใช้ตามตัวอย่างหนังสือค้ำประกันของธนาคารที่คณะกรรมการนโยบายกำหนด ดังระบุในข้อ ๑.๔ (๒)

๖.๕ พันธบัตรรัฐบาลไทย

ร่าง

ร่าง

หลักประกันนี้จะคืนให้ โดยไม่มีดอกเบี้ยภายใน ๑๕ วันนับถัดจากวันที่ผู้ชนะการประกวดราคาอิเล็กทรอนิกส์ (ผู้รับจ้าง) พ้นจากข้อผูกพันตามสัญญาจ้างแล้ว

๗. ค่าจ้างและการจ่ายเงิน

เทศบาล จะจ่ายค่าจ้างซึ่งได้รวมภาษีมูลค่าเพิ่มตลอดจนภาษีอากรอื่น ๆ และค่าใช้จ่ายทั้งปวง ด้วยแล้วโดยถือราคาเหมารวมเป็นเกณฑ์และกำหนดการจ่ายเงินเป็นจำนวน ๓ งวดดังนี้

งวดที่ ๑ เป็นจำนวนเงินในอัตราร้อยละ ๓๐ ของค่าจ้าง เมื่อผู้รับจ้างได้ปฏิบัติงานรายละเอียดตามร่างขอบเขตของงาน ข้อ ๘ ให้แล้วเสร็จภายใน ๖๐ วัน

งวดที่ ๒ เป็นจำนวนเงินในอัตราร้อยละ ๓๐ ของค่าจ้าง เมื่อผู้รับจ้างได้ปฏิบัติงานรายละเอียดตามร่างขอบเขตของงาน ข้อ ๘ ให้แล้วเสร็จภายใน ๙๐ วัน

งวดสุดท้าย เป็นจำนวนเงินในอัตราร้อยละ ๔๐ ของค่าจ้าง เมื่อผู้รับจ้างได้ปฏิบัติงานทั้งหมด ให้แล้วเสร็จตามร่างขอบเขตของงาน ข้อ ๘ เรียบร้อยตามสัญญาหรือข้อตกลงจ้างเป็นหนังสือ รวมทั้งทำสถานที่ก่อสร้างให้สะอาดเรียบร้อย ให้แล้วเสร็จภายใน ๑๕๐ วัน

๘. อัตราค่าปรับ

ค่าปรับตามสัญญาจ้างแนบท้ายเอกสารประกวดราคาอิเล็กทรอนิกส์นี้ หรือข้อตกลงจ้างเป็นหนังสือจะกำหนด ดังนี้

๘.๑ กรณีที่ผู้รับจ้างนำงานที่รับจ้างไปจ้างช่วงให้ผู้อื่นทำอีกทอดหนึ่งโดยไม่ได้รับอนุญาตจากเทศบาล จะกำหนดค่าปรับสำหรับการฝ่าฝืนดังกล่าวเป็นจำนวนร้อยละ ๑๐.๐๐ ของวงเงินของงานจ้างช่วงนั้น

๘.๒ กรณีที่ผู้รับจ้างปฏิบัติผิดสัญญาจ้างก่อสร้าง นอกเหนือจากข้อ ๘.๑ จะกำหนดค่าปรับเป็นรายวันเป็นจำนวนเงินตายตัวในอัตราร้อยละ ๐.๒๕ ของราคางานจ้าง

๙. การรับประกันความชำรุดบกพร่อง

ผู้ชนะการประกวดราคาอิเล็กทรอนิกส์ซึ่งได้ทำสัญญาจ้าง ตามแบบ ดังระบุในข้อ ๑.๓ หรือข้อตกลงจ้างเป็นหนังสือแล้วแต่กรณี จะต้องรับประกันความชำรุดบกพร่องของงานจ้างที่เกิดขึ้นภายในระยะเวลาไม่น้อยกว่า ๒ ปี นับถัดจากวันที่เทศบาลได้รับมอบงาน โดยต้องบริหารจัดการซ่อมแซมแก้ไขให้ใช้การได้ดีดังเดิมภายใน ๓ วัน นับถัดจากวันที่ได้รับแจ้งความชำรุดบกพร่อง

๑๐. ข้อสงวนสิทธิในการยื่นข้อเสนอละเอียดอื่น ๆ

๑๐.๑ เงินค่าจ้างสำหรับงานจ้างครั้งนี้ ได้มาจากรายจ่ายค้างจ่ายประจำปี งบประมาณ

พ.ศ. ๒๕๖๖

๑๐.๒ เมื่อเทศบาลได้คัดเลือกผู้ยื่นข้อเสนอรายใดให้เป็นผู้รับจ้าง และได้ตกลงจ้าง ตามการประกวดราคาอิเล็กทรอนิกส์แล้ว ถ้าผู้รับจ้างจะต้องสั่งหรือนำสิ่งของมาเพื่องานจ้างดังกล่าวเข้ามาจากต่างประเทศ และของนั้นต้องนำเข้ามาโดยทางเรือในเส้นทางที่มีเรือไทยเดินอยู่ และสามารถให้บริการรับขนได้ตามที่รัฐมนตรีว่าการกระทรวงคมนาคมประกาศกำหนด ผู้ยื่นข้อเสนอละเอียดซึ่งเป็นผู้รับจ้างจะต้องปฏิบัติตามกฎหมายว่าด้วยการส่งเสริมการพาณิชย์นาวี ดังนี้

(๑) แจ้งการสั่งหรือนำสิ่งของดังกล่าวเข้ามาจากต่างประเทศต่อกรมเจ้าท่า ภายใน ๗ วัน นับตั้งแต่วันที่ผู้รับจ้างสั่งหรือซื้อของจากต่างประเทศ เว้นแต่เป็นของที่รัฐมนตรีว่าการกระทรวงคมนาคมประกาศยกเว้นให้บรรทุกโดยเรืออื่นได้

(๒) จัดการให้สิ่งของดังกล่าวบรรทุกโดยเรือไทย หรือเรือที่มีสิทธิเช่นเดียวกับเรือไทย จากต่างประเทศมายังประเทศไทย เว้นแต่จะได้รับอนุญาตจากกรมเจ้าท่า ให้บรรทุกสิ่งของนั้น โดยเรืออื่น ที่มีใช้เรือ

ร่าง

ร่าง

ไทย ซึ่งจะต้องได้รับอนุญาตเช่นนั้นก่อนบรรทุกของลงเรืออื่น หรือเป็นของที่รัฐมนตรีว่าการกระทรวงคมนาคม ประกาศยกเว้นให้บรรทุกโดยเรืออื่น

(๓) ในกรณีที่ไม่ปฏิบัติตาม (๑) หรือ (๒) ผู้รับจ้างจะต้องรับผิดชอบตามกฎหมายว่าด้วยการส่งเสริมการพาณิชย์

๑๐.๓ ผู้ยื่นข้อเสนอซึ่งเทศบาลได้คัดเลือกแล้ว ไม่ไปทำสัญญาหรือข้อตกลงจ้างเป็นหนังสือ ภายในเวลาที่กำหนดตั้งระบุไว้ในข้อ ๗ เทศบาลจะริบหลักประกันการยื่นข้อเสนอ หรือเรียกธำนาจจากผู้ออกหนังสือค้ำประกัน การยื่นข้อเสนอทันที และอาจพิจารณาเรียกธำนาจให้ชดใช้ความเสียหายอื่น (ถ้ามี) รวมทั้งจะพิจารณาให้เป็นผู้ทิ้งงาน ตามระเบียบกระทรวงการคลังว่าด้วยการจัดซื้อจัดจ้างและการบริหารพัสดุภาครัฐ

๑๐.๔ เทศบาลสงวนสิทธิ์ที่จะแก้ไขเพิ่มเติมเงื่อนไข หรือข้อกำหนดในแบบสัญญาหรือข้อตกลงจ้างเป็นหนังสือให้เป็นไปตามความเห็นของสำนักงานอัยการสูงสุด (ถ้ามี)

๑๐.๕ ในกรณีที่เอกสารแนบท้ายเอกสารประกวดราคาอิเล็กทรอนิกส์นี้ มีความขัดหรือแย้งกัน ผู้ยื่นข้อเสนอจะต้องปฏิบัติตามคำวินิจฉัยของเทศบาล คำวินิจฉัยดังกล่าวให้ถือเป็นที่สุด และ ผู้ยื่นข้อเสนอไม่มีสิทธิเรียกร้องค่าใช้จ่ายใดๆ เพิ่มเติม

๑๐.๖ เทศบาล อาจประกาศยกเลิกการจัดจ้างในกรณีต่อไปนี้ได้ โดยที่ผู้ยื่นข้อเสนอจะเรียกร้องค่าเสียหายใดๆ จากเทศบาลไม่ได้

(๑) เทศบาลไม่ได้รับการจัดสรรเงินที่จะใช้ในการจัดจ้างหรือได้รับจัดสรรแต่ไม่เพียงพอที่จะทำการจัดจ้างครั้งนี้ต่อไป

(๒) มีการกระทำที่เข้าลักษณะผู้ยื่นข้อเสนอที่ชนะการจัดจ้างหรือที่ได้รับการคัดเลือก มีผลประโยชน์ร่วมกัน หรือมีส่วนได้เสียกับผู้ยื่นเสนอรายอื่น หรือขัดขวางการแข่งขันอย่างเป็นธรรมหรือสมยอมกันกับผู้ยื่นเสนอรายอื่น หรือเจ้าหน้าที่ในการเสนอราคา หรือสื่อว่ากระทำการทุจริตอื่นใดในการเสนอราคา

(๓) การทำการจัดจ้างครั้งนี้ต่อไปอาจก่อให้เกิดความเสียหายแก่เทศบาล หรือกระทบต่อประโยชน์สาธารณะ

(๔) กรณีอื่นในทำนองเดียวกับ (๑) (๒) หรือ (๓) ตามที่กำหนดในกฎกระทรวงซึ่งออกตามความในกฎหมายว่าด้วยการจัดซื้อจัดจ้างและการบริหารพัสดุภาครัฐ

๑๑. การปรับราคาค่างานก่อสร้าง

การปรับราคาค่างานก่อสร้างตามสูตรการปรับราคาดังระบุในข้อ ๑.๕ จะนำมาใช้ในกรณีที่ ค่างานก่อสร้างลดลงหรือเพิ่มขึ้น โดยวิธีการต่อไปนี้

ตามเงื่อนไข หลักเกณฑ์ สูตรและวิธีคำนวณที่ใช้กับสัญญาแบบปรับราคาได้ตามมติคณะรัฐมนตรี เมื่อวันที่ ๒๒ สิงหาคม ๒๕๓๒ เรื่อง การพิจารณาช่วยเหลือผู้ประกอบการอาชีพงานก่อสร้าง ตามหนังสือสำนักเลขาธิการ คณะรัฐมนตรี ที่ นร ๐๒๐๓/ว ๑๐๙ ลงวันที่ ๒๔ สิงหาคม ๒๕๓๒

สูตรการปรับราคา (สูตรค่า K) จะต้องคงที่ที่ระดับที่กำหนดไว้ในวันแล้วเสร็จตามที่กำหนดไว้ในสัญญา หรือภายในระยะเวลาที่เทศบาลได้ขยายออกไป โดยจะใช้สูตรของทางราชการที่ได้รับระบุในข้อ ๑.๕

๑๒. มาตรฐานฝีมือช่าง

เมื่อเทศบาลได้คัดเลือกผู้ยื่นข้อเสนอรายใดให้เป็นผู้รับจ้างและได้ตกลงจ้างก่อสร้าง ตามประกาศนี้แล้วผู้ยื่นข้อเสนอจะต้องตกลงว่าในการปฏิบัติงานก่อสร้างดังกล่าว ผู้ยื่นข้อเสนอจะต้องมีและใช้ผู้มีวุฒิบัตรระดับ ปวช. ปวส. และปวท. หรือเทียบเท่าจากสถาบันการศึกษาที่ ก.พ. รับรองให้เข้ารับราชการได้ ในอัตราไม่ต่ำกว่าร้อยละ ๑๐ ของแต่ละสาขาช่างแต่จะต้องมีจำนวนช่างอย่างน้อย ๑ คน ในแต่ละสาขาช่าง ดังต่อไปนี้

ร่าง

ร่าง

๑๒.๑ วุฒิมการศึกษไม่ต่ำกว่าปริญญาตรี ระดับ ภาควิชากร สาขาโยธา

๑๒.๒ วุฒิมการศึกษไม่ต่ำกว่า ปวส. ด้านโยธา

๑๓. การปฏิบัติตามกฎหมายและระเบียบ

ในระหว่างระยะเวลาการก่อสร้าง ผู้ยื่นข้อเสนอที่ได้รับการคัดเลือกให้เป็นผู้รับจ้างต้องปฏิบัติตามหลักเกณฑ์ที่กฎหมายและระเบียบได้กำหนดไว้โดยเคร่งครัด

๑๔. การประเมินผลการปฏิบัติงานของผู้ประกอบการ

เทศบาล สามารถนำผลการปฏิบัติงานแล้วเสร็จตามสัญญาของผู้ยื่นข้อเสนอที่ได้รับการคัดเลือกให้ เป็นผู้รับจ้างเพื่อนำมาประเมินผลการปฏิบัติงานของผู้ประกอบการ

ทั้งนี้ หากผู้ยื่นข้อเสนอที่ได้รับการคัดเลือกไม่ผ่านเกณฑ์ที่กำหนดจะถูกระงับการยื่นข้อเสนอหรือทำสัญญากับเทศบาล ไว้ชั่วคราว

เทศบาลเมืองบางกรวย



.....
(นางจันทรรัตน์ ลิ้มจันทรทอง)

หัวหน้าฝ่ายบริหารงานคลัง รักษาราชการแทน

ผู้อำนวยการกองคลัง

- เมษายน ๒๕๖๗

ร่าง

ร่างขอบเขตของงาน (Terms of Reference : TOR)
โครงการปรับปรุงระบบระบายน้ำ บริเวณชุมชนวัดลุ่มคองคาราม

๑. หลักการและเหตุผล

ด้วยเทศบาลเมืองบางกรวยมีความประสงค์จะดำเนินการ โครงการปรับปรุงระบบระบายน้ำ บริเวณชุมชนวัดลุ่มคองคาราม เนื่องจากน้ำท่วมขังและท่อระบายน้ำอุดตัน เพื่อบรรเทาปัญหาน้ำท่วมขัง เพื่อ บรรเทาความเดือดร้อนของประชาชน เพื่อให้ประชาชนสัญจรไป - มา ได้รับความปลอดภัยมากยิ่งขึ้น

๒. วัตถุประสงค์

๒.๑ เพื่อบรรเทาปัญหาน้ำท่วมขังและท่อระบายน้ำอุดตัน

๒.๒ เพื่อบรรเทาความเดือดร้อนของประชาชน

๓. คุณสมบัติของผู้เสนอราคา

๓.๑ มีความสามารถตามกฎหมาย

๓.๒ ไม่เป็นบุคคลล้มละลาย

๓.๓ ไม่อยู่ระหว่างเลิกกิจการ

๓.๔ ไม่เป็นผู้ซึ่งอยู่ระหว่างถูกระงับการยื่นข้อเสนอหรือทำสัญญากับหน่วยงานของรัฐ ไร่ชั่วคราว เนื่องจากเป็นผู้ที่ไม่ผ่านเกณฑ์การประเมินผลการปฏิบัติงานของผู้ประกอบการตามระเบียบ ที่รัฐมนตรีว่าการกระทรวงการคลังกำหนด ตามที่ประกาศเผยแพร่ในระบบเครือข่ายสารสนเทศ ของกรมบัญชีกลาง

๓.๕ ไม่เป็นผู้ซึ่งถูกระบุชื่อไว้ในบัญชีรายชื่อผู้ทำงานและได้แจ้งเวียนชื่อให้เป็นผู้ทำงาน ของหน่วยงานของรัฐในระบบเครือข่ายสารสนเทศของกรมบัญชีกลาง ซึ่งรวมถึงนิติบุคคลที่ผู้ทำงานเป็นหุ้นส่วน ผู้จัดการ กรรมการผู้จัดการ ผู้บริหาร ผู้มีอำนาจในการดำเนินงานในกิจการของนิติบุคคลนั้นด้วย

๓.๖ มีคุณสมบัติและไม่มีลักษณะต้องห้ามตามที่คณะกรรมการนโยบายการจัดซื้อจัดจ้างและ การบริหารพัสดุภาครัฐกำหนดในราชกิจจานุเบกษา

๓.๗ นิติบุคคลหรือผู้มีอาชีพรับจ้างงานที่ประกวดราคาอิเล็กทรอนิกส์ดังกล่าว

๓.๘ ไม่เป็นผู้มีผลประโยชน์ร่วมกันกับผู้ยื่นข้อเสนอรายอื่น ที่เข้ายื่นข้อเสนอให้แก่เทศบาลเมืองบาง กรวย ณ วันประกาศประกวดราคาอิเล็กทรอนิกส์ หรือไม่เป็นผู้กระทำการอันเป็นการขัดขวางการแข่งขัน อย่างเป็นธรรมในการประกวดราคาอิเล็กทรอนิกส์ครั้งนี้

๓.๙ ไม่เป็นผู้ได้รับเอกสิทธิ์หรือความคุ้มกัน ซึ่งอาจปฏิเสธไม่ยอมขึ้นศาลไทย เว้นแต่รัฐบาลของผู้ยื่น ข้อเสนอได้มีคำสั่งให้สละเอกสิทธิ์และความคุ้มกันเช่นนั้น

๓.๑๐ เป็นผู้ประกอบการที่ขึ้นทะเบียนงานก่อสร้างสาขางานจ้างนี้ ไว้กับกรมบัญชีกลาง (กรณีคณะกรรมการราคากลางได้ประกาศกำหนดให้งานก่อสร้างสาขานั้นต้องขึ้นทะเบียนผู้ประกอบการไว้กับ กรมบัญชีกลาง)

๓.๑๑ ผู้ยื่นข้อเสนอของงานก่อสร้างต้องใช้พัสดุ ประเภทพัสดุหรือครุภัณฑ์ที่ใช้ในงานก่อสร้างเป็นพัสดุที่ ผลิตในประเทศโดยต้องใช้ไม่น้อยกว่าร้อยละ ๖๐ ของมูลค่าพัสดุที่ใช้ในงานก่อสร้างทั้งหมดตามสัญญา ผู้ยื่น ข้อเสนอของงานก่อสร้าง ต้องใช้เหล็กที่ผลิตในประเทศไม่น้อยกว่า ร้อยละ ๙๐ ของปริมาณเหล็กที่ต้องใช้ทั้งหมด

๓.๑๒ ผู้ยื่นข้อเสนอต้องมีผลงานก่อสร้างประเภทเดียวกันกับงานที่ประกวดราคาจ้างก่อสร้าง ในวงเงินไม่น้อยกว่า ๑,๕๐๐,๐๐๐ บาท (หนึ่งล้านห้าแสนบาทถ้วน) และเป็นผลงานที่เป็นคู่สัญญาโดยตรงกับ หน่วยงานของรัฐ

ลงชื่อ.....ประธานกรรมการ
(นายพิศิษฐ์ เจียมจันทร์)

ลงชื่อ.....กรรมการ
(นายวิชรชัย ม่วงคะลา)

ลงชื่อ.....กรรมการ
(นางสาวจิณห์คณิกา จวนเจริญ)

๔. เงื่อนไขในเอกสารประกวดราคาจ้างก่อสร้างฯ กรณีใช้เกณฑ์ราคาในการพิจารณาคัดเลือกผู้ชนะดังนี้

๔.๑ หากผู้ยื่นข้อเสนอซึ่งเป็นผู้ประกอบการ SMEs เสนอราคาสูงกว่าราคาต่ำสุดของผู้ยื่นเสนอรายอื่นที่ไม่เกินร้อยละ ๑๐ ให้จัดซื้อจัดจ้างจากผู้ประกอบการ SMEs ซึ่งเสนอราคาสูงกว่าราคาต่ำสุดของผู้ยื่นข้อเสนอรายอื่นไม่เกินร้อยละ ๑๐ ที่จะเรียกมาทำสัญญาไม่เกิน ๓ ราย

๔.๒ หากผู้ยื่นข้อเสนอซึ่งมิใช่ผู้ประกอบการ SMEs แต่เป็นบุคคลธรรมดาที่ถือสัญชาติไทยหรือนิติบุคคลที่จัดตั้งขึ้นตามกฎหมายไทยเสนอราคาสูงกว่าราคาต่ำสุดของผู้ยื่นข้อเสนอซึ่งเป็นผู้ยื่นข้อเสนอที่ได้ถือสัญชาติไทยหรือนิติบุคคลที่จัดตั้งขึ้นตามกฎหมายของต่างประเทศไม่เกินร้อยละ ๓ ให้จัดซื้อหรือจัดจ้างจากผู้ยื่นข้อเสนอซึ่งเป็นผู้ยื่นข้อเสนอซึ่งเป็นผู้ยื่นข้อเสนอซึ่งมิใช่ผู้ประกอบการ SMEs แต่เป็นบุคคลธรรมดาที่ถือสัญชาติไทยหรือนิติบุคคลที่จัดตั้งขึ้นตามกฎหมายไทยดังกล่าว

๕. ขอบเขตของงานที่จะดำเนินการก่อสร้าง

- ก่อสร้างท่อลอดเหลี่ยม ขนาด ๑.๕๐ เมตร x ๑.๕๐ เมตร x ๘.๐๐ เมตร จำนวน ๒ ช่อง
- ก่อสร้างบ่อรับน้ำพร้อมตะแกรงดักขยะ
- ก่อสร้างท่อระบายน้ำ ขนาดเส้นผ่านศูนย์กลาง ๐.๖๐ เมตร ยาว ๒๐.๐๐ เมตร
- ก่อสร้างบ่อพัก ค.ส.ล. จำนวน ๓ บ่อ
- ปรับปรุงฝาบ่อพัก ค.ส.ล. จำนวน ๕๐ บ่อ
- ปรับปรุงรางวี ค.ส.ล. หน้า ๐.๒๐ เมตร กว้าง ๐.๖๐ เมตร ยาว ๒๐.๐๐ เมตร (ตามแบบแปลนเทศบาลเมืองบางกรวย)

๖. ระยะเวลาการดำเนินงานตามโครงการและส่งมอบงาน

ภายใน ๑๕๐ วัน นับถัดจากวันที่ลงนามในสัญญาจ้าง

๗. วงเงินในการจัดจ้าง

ภายในวงเงิน ๓,๐๐๐,๐๐๐ บาท (สามล้านบาทถ้วน) โดยเบิกจ่ายจากเงินงบประมาณรายจ่าย ประจำปี พ.ศ. ๒๕๖๖ ในคราวประชุมสภาเทศบาลเมืองบางกรวย สมัยสามัญ สมัยที่ ๓ ครั้งที่ ๓ ประจำปี ๒๕๖๖ วันที่ ๑๑ กันยายน ๒๕๖๖ ได้ขออนุมัติกันเงินงบประมาณรายจ่ายประจำปีงบประมาณ พ.ศ. ๒๕๖๖ กรณียังมีได้ก่อนนี้ผู้กผัน โครงการปรับปรุงระบบระบายน้ำ บริเวณชุมชนวัดกลุ่มคงคาราม จำนวน ๓,๐๐๐,๐๐๐ บาท ปรากฏในแผนงานอุตสาหกรรมและการโยธา งานก่อสร้าง งบลงทุน หมวดค่าที่ดินและสิ่งก่อสร้างค่าปรับปรุงที่ดินและสิ่งก่อสร้าง ปรากฏในแผนพัฒนาท้องถิ่นเทศบาลเมืองบางกรวย (พ.ศ. ๒๕๖๖-๒๕๗๐) หน้าที่ ๑๘๘ ลำดับที่ ๑ นั้น

๘. การแบ่งงวดงานและการจ่ายเงิน จำนวน ๓ งวด

งวดที่ ๑ จำนวน ๓๐ % ของวงเงินค่าจ้างเมื่อผู้รับจ้างดำเนินการงานบ่อรับน้ำแล้วเสร็จโดย

- ติดตั้งป้ายประชาสัมพันธ์ป้ายชั่วคราว
- งานตอกเสาเข็มไอ ค.อ.ร. I - ๐.๑๘ x ๐.๑๘ x ๖.๐๐ เมตร แล้วเสร็จ
- ก่อสร้างโครงสร้าง ค.ส.ล. บ่อรับน้ำแล้วเสร็จ
- ติดตั้งตะแกรงดักขยะแล้วเสร็จ
- ติดตั้งราวกันตกกัลวาไนซ์แล้วเสร็จ ภายในระยะเวลา ๖๐ วัน นับถัดจากวันลงนามในสัญญา

งวดที่ ๒ จำนวน ๓๐ % ของวงเงินค่าจ้างเมื่อผู้รับจ้างดำเนินการงานท่อลอดเหลี่ยมแล้วเสร็จโดย

- รื้อถอนรั้ว ค.ส.ล. เดิมแล้วเสร็จ
- งานท่อลอดเหลี่ยมแล้วเสร็จ

ลงชื่อ.....ประธานกรรมการ
(นายพิศิษฐ์ เจียมจันทร์)

ลงชื่อ.....กรรมการ
(นายวิชรชัย ม่วงคะลา)

ลงชื่อ.....กรรมการ
(นางสาวจินท์ศนิภา จวนเจริญ)

- งานตอกเสาเข็มหกเหลี่ยมกลวง ขนาด ๐.๑๕ เมตร ยาว ๒.๐๐ เมตร แล้วเสร็จ
- งานพื้น ค.ส.ล. หน้า ๐.๑๕ เมตร ใต้ Block culvert แล้วเสร็จ
- งานโครงสร้างพื้น ค.ส.ล. และกำแพงปากท่อแล้วเสร็จ
- งานเชื่อมท่อระบายน้ำถนนเดิมกับท่อลอดเหลี่ยมแล้วเสร็จ
- งานคืนสภาพผิวจราจร ค.ส.ล. หน้า ๐.๑๕ เมตร แล้วเสร็จ
- งานคืนสภาพรั้ว ค.ส.ล. ก่ออิฐบล็อกแล้วเสร็จ

งานปรับปรุงบ่อพัก ค.ส.ล. พร้อมติดตั้งฝาบ่อพักเหล็กหล่อแล้วเสร็จภายในระยะเวลา ๙๐ วัน นับถัดจากวันลงนามในสัญญา

งวดที่ ๓ จำนวน ๔๐ % ของวงเงินค่าจ้างเมื่อผู้รับจ้างดำเนินการ งานบ่อพักและท่อระบายน้ำแล้วเสร็จโดย

- ขุดวางท่อระบายน้ำ ขนาด Ø ๐.๖๐ เมตร แล้วเสร็จ
- งานก่อสร้างบ่อพักท่อระบายน้ำ ค.ส.ล. แล้วเสร็จ
- งานก่อสร้างรางวี ค.ส.ล. หน้า ๐.๑๕-๐.๒๐ เมตร แล้วเสร็จ
- งานลอกท่อแล้วเสร็จ
- งานทำความสะอาดพื้นที่ก่อนส่งมอบงาน พร้อมติดตั้งป้ายโครงการ แล้วเสร็จภายในระยะเวลา ๑๕๐ วัน นับถัดจากวันลงนามในสัญญา

๙. เงื่อนไขอื่นๆ

๙.๑ วัสดุอุปกรณ์ต่างๆที่ผู้รับจ้างนำมาใช้หรือประกอบการติดตั้ง จะต้องเป็นของใหม่ ไม่เคยใช้งานมาก่อน และผู้รับจ้างจะต้องจัดหาวัสดุอุปกรณ์ที่มีชนิด และขนาดตรงตามที่กำหนดในรายละเอียด หรือในกรณีที่มีวัสดุอุปกรณ์ประเภทใดที่ไม่ตรงตามที่กำหนด ให้ผู้รับจ้างใช้วัสดุที่มีคุณสมบัติเทียบเท่า โดยให้แจ้งคณะกรรมการตรวจรับพัสดุ ทราบก่อน ห้ามผู้รับจ้างตัดสินใจโดยพลการ

๙.๒ ในระหว่างดำเนินการ หากพบว่ามีความผิดหรือข้อผิดพลาดของทางราชการ หรือเอกชน หรือหน่วยงานอื่นๆ ได้รับความเสียหาย ซึ่งเป็นการกระทำทั้งโดยตรงและโดยอ้อมของผู้รับจ้าง ผู้รับจ้างจะต้องรับผิดชอบค่าใช้จ่ายเสียหายเหล่านั้น หรือซ่อมแซมให้อยู่ในสภาพการใช้งานได้ดีตามเดิม

๙.๓ ผู้รับจ้างจะต้องดำเนินการตามขอบเขตของงานที่กำหนดในรายละเอียดและเงื่อนไขสัญญาจ้าง อีกทั้งให้เป็นไปตามวัตถุประสงค์การจ้างของเทศบาลเมืองบางกรวยในครั้งนี้ โดยเคร่งครัด

๙.๔ ความคลาดเคลื่อน หรือขาดตกบกพร่องสิ่งใดที่ปรากฏในแบบรูปหรือรายการประกอบแบบขัดแย้งกัน หรือมีได้ระบุไว้แน่นอน ให้ถือตามคำวินิจฉัยของคณะกรรมการตรวจรับพัสดุเป็นเกณฑ์ตัดสิน

๙.๕ กรณีที่ผู้รับจ้างไม่เข้าใจแบบรูป หรือรายการประกอบแบบ หรือจะเป็นวัสดุที่ใช้หรือวิธีการทำงานก็ตาม ผู้รับจ้างจะต้องแจ้งคณะกรรมการตรวจรับพัสดุให้ทราบแต่เนิ่นๆ ซึ่งคณะกรรมการตรวจรับพัสดุจะเป็นผู้ชี้แจงข้อสงสัยนั้นๆ เป็นลายลักษณ์อักษร หรือให้รายละเอียดเป็นแบบหรือรายการเพิ่มเติม ห้ามมิให้ผู้รับจ้างตัดสินใจกระทำโดยพลการ

๙.๖ ผู้รับจ้างจะต้องมีช่างควบคุมงานวุฒิการศึกษาไม่ต่ำกว่าปริญญาตรี ระดับ ภาควิศวกร สาขาโยธา ตามพระราชบัญญัติวิศวกร พ.ศ. ๒๕๔๒ อย่างน้อย ๑ คน และวุฒิการศึกษาไม่ต่ำกว่า ปวส. ด้านโยธา อย่างน้อย ๑ คน

๙.๗ ผู้รับจ้างจะต้องติดตั้งป้ายโครงการชั่วคราว จำนวน ๑ ป้าย และเครื่องหมายจราจร เครื่องหมายป้ายเตือนภัย ระหว่างการดำเนินการ บริเวณพื้นที่ติดตั้ง รวมถึงการระวางป้องกันยานพาหนะต่างๆ วิ่งผ่านพื้นที่ดำเนินการหากเกิดความเสียหายหรืออุบัติเหตุต่างๆ อันเกิดจากความประมาทไม่รอบคอบของผู้รับจ้าง หรือคนของผู้รับจ้าง ผู้รับจ้างจะต้องรับผิดชอบต่อความเสียหายที่เกิดขึ้นทั้งหมด

ลงชื่อ.....ประธานกรรมการ

(นายพิศิษฐ์ เจียมจันทร์)

ลงชื่อ.....กรรมการ

(นายวัชรชัย ม่วงคะลา)

ลงชื่อ.....กรรมการ

(นางสาวจิณห์คนิกา จวนเจริญ)

๙.๘ เพื่อให้การดำเนินงานบรรลุตามเป้าหมายโดยเรียบง่ายและปลอดภัย ผู้รับจ้างจะต้องปฏิบัติตามประกาศกระทรวงมหาดไทย เรื่องความปลอดภัยในการทำงาน โดยไม่มีเงื่อนไขต่อรองใดๆ ทั้งสิ้น

๙.๙ การทำความสะอาด เมื่อผู้รับจ้างได้ทำการติดตั้งแล้วเสร็จเป็นที่เรียบร้อยแล้ว และครบถ้วนถูกต้องตามที่กำหนดในขอบเขตของงานและเงื่อนไขสัญญาจ้าง ให้ผู้รับจ้างเก็บเศษวัสดุ อุปกรณ์ที่นำมาใช้งาน และทำความสะอาดพื้นที่ดำเนินการให้เรียบร้อยก่อนส่งมอบงาน

๙.๑๐ ผู้รับจ้างต้องติดตั้งป้ายโครงการถาวร จำนวน ๑ ป้าย (ตามแบบแปลนเทศบาลฯ กำหนด) ให้แล้วเสร็จก่อนวันส่งมอบงาน

๑๐. การรับประกันผลงาน การรับประกันความชำรุดบกพร่อง และอัตราค่าปรับ

๑๐.๑ การรับประกันผลงานผู้รับจ้างจะต้องรับประกันความชำรุดเสียหายหรือความบกพร่องของงานจ้างเหมาฯทั้งหมดที่เกิดขึ้น เป็นระยะเวลา ๒ (สอง) ปี นับถัดจากวันส่งมอบงาน ในกรณีที่มิวัสดุอุปกรณ์ชำรุดเสียหายหรือพัง ผู้รับจ้างจะต้องกระทำการซ่อมแซมให้เรียบร้อยพร้อมใช้งานให้ติดตั้งเดิม โดยผู้รับจ้างจะต้องจัดการซ่อมแซมแก้ไขให้ใช้งานได้ติดตั้งเดิมโดยไม่คิดค่าสิ่งของสัณนิษฐานและแรงงานใด ๆ ทั้งสิ้น ภายใน ๓ (สาม) วัน นับถัดจากวันที่ได้รับแจ้งความชำรุดบกพร่อง มิฉะนั้นแล้วเทศบาลฯ จะดำเนินการซ่อมแซมเอง หรือจ้างผู้อื่นเข้ามาทำการซ่อมแซมและผู้รับจ้างจะต้องเป็นผู้จ่ายเงินค่าซ่อมแซมดังกล่าวทั้งหมด โดยไม่มีข้อโต้แย้งใดๆ ทั้งสิ้น

๑๐.๒ ในกรณีที่ผู้รับจ้างส่งมอบงานล่าช้ากว่าที่กำหนด หรือ ผู้รับจ้างไม่สามารถดำเนินการให้แล้วเสร็จทันตามระยะเวลาที่กำหนดไว้ในสัญญาจ้าง และเทศบาลฯ ยังมีได้บอกเลิกสัญญาจ้าง ผู้รับจ้างจะต้องชำระค่าปรับให้เทศบาลฯ โดยการส่งงานล่าช้าคิดค่าปรับในอัตราเดียว คือ ร้อยละ ๐.๒๕ (ศูนย์จุดสองห้า) ของราคาค่าจ้างรวมภาษีมูลค่าเพิ่มตามสัญญาจ้างต่อวัน และจะต้องชำระค่าใช้จ่ายในการควบคุมงานและคณะกรรมการตรวจรับพัสดุ (ถ้ามี) อีกต่อหนึ่งเป็นจำนวนเงินวันละ ๑,๕๐๐ บาท (หนึ่งพันห้าร้อยบาทถ้วน)

ลงชื่อ.....ประธานกรรมการ
(นายพิศิษฐ์ เจียมจันทร์)

ลงชื่อ.....กรรมการ
(นายวัชรชัย ม่วงคะลา)

ลงชื่อ.....กรรมการ
(นางสาวจิณห์คณิภา จวนเจริญ)

ตารางแสดงวงเงินงบประมาณที่ได้รับจัดสรรและราคากลางในงานจ้างก่อสร้าง

1. ชื่อโครงการ

ประกวดราคาจ้างก่อสร้างโครงการปรับปรุงระบบระบายน้ำบริเวณชุมชนวัดลุ่มคองคาราม ด้วยวิธีประกวดราคาอิเล็กทรอนิกส์ (e-bidding) / ปรับปรุงระบบระบายน้ำบริเวณชุมชนวัดลุ่มคองคาราม

2. หน่วยงานเจ้าของโครงการ เทศบาลเมืองบางกรวย / เทศบาลเมืองบางกรวย

3. วงเงินงบประมาณที่ได้รับจัดสรร 3,000,000.00 บาท

4. ลักษณะงาน

โดยสังเขป - ก่อสร้างท่อลอดเหลี่ยมขนาด 1.50 ม. x 1.50 ม. x 8.00 ม. จำนวน 2 ช่อง - ก่อสร้างบ่อรับน้ำพร้อมตะแกรงดักขยะ
- ก่อสร้างท่อระบายน้ำ ขนาดเส้นผ่านศูนย์กลาง 0.60 เมตร ยาว 20.00 เมตร - ก่อสร้างบ่อพัก ค.ส.ล. จำนวน 3
บ่อ - ปรับปรุงฝาบ่อพัก ค.ส.ล. จำนวน 50 บ่อ - ปรับปรุงรางวี ค.ส.ล. หนา 0.20 เมตร กว้าง 0.60 เมตร ยาว
20.00 เมตร

5. ราคากลางคำนวณ ณ วันที่ 05 เมษายน 2567 เป็นเงิน 2,561,728.41 บาท

6. บัญชีประมาณการราคากลาง

6.1 แบบสรุปราคากลางงานทางสะพานและท่อเหลี่ยม

7. รายชื่อคณะกรรมการกำหนดราคากลาง

7.1 พิศิษฐ์ เจียมจันทร์ ประธานกรรมการกำหนดราคากลาง หัวหน้าฝ่ายการโยธา

7.2 จินห์คณิกา จวนเจริญ กรรมการกำหนดราคากลาง วิศวกรโยธาปฏิบัติการ

7.3 วัชรชัย ม่วงคะลา กรรมการกำหนดราคากลาง วิศวกรโยธาปฏิบัติการ

พิศิษฐ์ เจียมจันทร์

05 เมษายน 2567 14:49:37

**แบบสรุปรวมค่าใช้จ่ายพิเศษตามข้อกำหนดและค่าใช้จ่ายอื่นที่จำเป็นต้องมี
งานก่อสร้างอาคาร**

ชื่อโครงการ/งานก่อสร้าง	ประกวดราคาจ้างก่อสร้างโครงการปรับปรุงระบบระบายน้ำบริเวณชุมชนวัดลุ่มคงคาราม ด้วยวิธีประกวดราคาอิเล็กทรอนิกส์ (e-bidding) / ปรับปรุงระบบระบายน้ำบริเวณชุมชนวัดลุ่มคงคาราม				
สถานที่ก่อสร้าง ตำบล	บางกรวย	อำเภอ	บางกรวย	จังหวัด	นนทบุรี
หน่วยงานเจ้าของโครงการ/งานก่อสร้าง	เทศบาลเมืองบางกรวย / เทศบาลเมืองบางกรวย				
คำนวณราคากลางโดย	คณะกรรมการกำหนดราคากลาง		เมื่อวันที่	05 เมษายน 2567	

หน่วย : บาท

ลำดับที่	รายการ	จำนวน	หน่วย	ค่าใช้จ่ายรวม (ค่าก่อสร้าง)	หมายเหตุ
1	งานเตรียมการ	1.000	รายการ	192,600.00	
2	งานรื้อและคืนสภาพโรงจอดรถเดิม	1.000	รายการ	7,490.00	
3	ค่าเช่าเสาเหล็กเข็มพืด สำหรับงานป้องกันดินพัง	1.000	รายการ	327,420.00	
	รวมค่าใช้จ่ายพิเศษตามข้อกำหนดฯ ทุกรายการ			527,510.00	

พิศิษฐ์ เจริญจันทร์

05 เมษายน 2567 14:49:56

**แบบแสดงการคำนวณและเหตุผลความจำเป็น
สำหรับค่าใช้จ่ายพิเศษตามข้อกำหนดฯ**

รายการ	งานเตรียมการ						
ชื่อโครงการ/งานก่อสร้าง	ประกวดราคาจ้างก่อสร้างโครงการปรับปรุงระบบระบายน้ำบริเวณชุมชนวัดลุ่มคองคาราม ด้วยวิธีประกวดราคาอิเล็กทรอนิกส์ (e-bidding) / ปรับปรุงระบบระบายน้ำบริเวณชุมชนวัดลุ่มคองคาราม						
สถานที่ก่อสร้าง	ตำบล	บางกรวย	อำเภอ	บางกรวย	จังหวัด	นนทบุรี	แบบเลขที่
หน่วยงานเจ้าของโครงการ/งานก่อสร้าง	เทศบาลเมืองบางกรวย / เทศบาลเมืองบางกรวย						
คำนวณราคากลางโดย	คณะกรรมการกำหนดราคากลาง	เมื่อวันที่	05 เมษายน 2567				

1. เหตุผลและความจำเป็นที่ต้องมีค่าใช้จ่ายพิเศษตามข้อกำหนดฯ รายการนี้

*

2. รายละเอียดการคำนวณ

หน่วย : บาท

ที่	รายการค่าใช้จ่าย	จำนวน	หมายเหตุ
1	งานเตรียมการ	180,000.00	
	รวมค่าใช้จ่าย	180,000.00	
	ภาษีมูลค่าเพิ่ม	12,600.00	
	ค่าใช้จ่ายรวมภาษีมูลค่าเพิ่ม	192,600.00	

พิศิษฐ์ เจริญจันทร์

05 เมษายน 2567 14:49:55

**แบบแสดงการคำนวณและเหตุผลความจำเป็น
สำหรับค่าใช้จ่ายพิเศษตามข้อกำหนดฯ**

รายการ งานรื้อและคืนสภาพโรงจอดรถเดิม

ชื่อโครงการ/งานก่อสร้าง ประกวดราคาจ้างก่อสร้างโครงการปรับปรุงระบบระบายน้ำบริเวณชุมชนวัดลุ่มคังคาราม ด้วยวิธีประกวดราคาอิเล็กทรอนิกส์ (e-bidding) /
ปรับปรุงระบบระบายน้ำบริเวณชุมชนวัดลุ่มคังคาราม

สถานที่ก่อสร้าง ตำบล บางกรวย อำเภอ บางกรวย จังหวัด นนทบุรี แบบเลขที่

หน่วยงานเจ้าของโครงการ/งานก่อสร้าง เทศบาลเมืองบางกรวย / เทศบาลเมืองบางกรวย

คำนวณราคากลางโดย คณะกรรมการกำหนดราคากลาง เมื่อวันที่ 05 เมษายน 2567

1. เหตุผลและความจำเป็นที่ต้องมีค่าใช้จ่ายพิเศษตามข้อกำหนดฯ รายการนี้

*

2. รายละเอียดการคำนวณ

หน่วย : บาท

ที่	รายการค่าใช้จ่าย	จำนวน	หมายเหตุ
1	งานรื้อและคืนสภาพโรงจอดรถเดิม	7,000.00	
	รวมค่าใช้จ่าย	7,000.00	
	ภาษีมูลค่าเพิ่ม	490.00	
	ค่าใช้จ่ายรวมภาษีมูลค่าเพิ่ม	7,490.00	

พิศิษฐ์ เจียมจันทร์

05 เมษายน 2567 14:49:55

แบบแสดงการคำนวณและเหตุผลความจำเป็น
สำหรับค่าใช้จ่ายพิเศษตามข้อกำหนดฯ

รายการ ค่าเช่าเสาเหล็กเข็มพืด สำหรับงานป้องกันดินพัง

ชื่อโครงการ/งานก่อสร้าง ประทศราคาจ้างก่อสร้างโครงการปรับปรุงระบบระบายน้ำบริเวณชุมชนวัดลุ่มคองคาราม ด้วยวิธีประกวดราคาอิเล็กทรอนิกส์ (e-bidding) /
ปรับปรุงระบบระบายน้ำบริเวณชุมชนวัดลุ่มคองคาราม

สถานที่ก่อสร้าง ตำบล บางกรวย อำเภอ บางกรวย จังหวัด นนทบุรี แบบเลขที่

หน่วยงานเจ้าของโครงการ/งานก่อสร้าง เทศบาลเมืองบางกรวย / เทศบาลเมืองบางกรวย

คำนวณราคากลางโดย คณะกรรมการกำหนดราคากลาง เมื่อวันที่ 05 เมษายน 2567

1. เหตุผลและความจำเป็นที่ต้องมีค่าใช้จ่ายพิเศษตามข้อกำหนดฯ รายการนี้

*

2. รายละเอียดการคำนวณ

หน่วย : บาท

ที่	รายการค่าใช้จ่าย	จำนวน	หมายเหตุ
1	ค่าเช่าเสาเหล็กเข็มพืด สำหรับงานป้องกันดินพัง	306,000.00	
	รวมค่าใช้จ่าย	306,000.00	
	ภาษีมูลค่าเพิ่ม	21,420.00	
	ค่าใช้จ่ายรวมภาษีมูลค่าเพิ่ม	327,420.00	

พิศิษฐ์ เจียมจันทร์

05 เมษายน 2567 14:49:55

แบบสรุปราคากลางงานก่อสร้างชลประทาน

ชื่อโครงการ/งานก่อสร้าง ประกวดราคาจ้างก่อสร้างโครงการปรับปรุงระบบระบายน้ำบริเวณชุมชนวัดลุ่มคองคาราม ด้วยวิธีประกวดราคาอิเล็กทรอนิกส์ (e-bidding)/ปรับปรุงระบบระบายน้ำบริเวณชุมชนวัดลุ่มคองคาราม

หน่วยงาน เทศบาลเมืองบางกรวย / เทศบาลเมืองบางกรวย

ช่องที่ 1 ลำดับที่	ช่องที่ 2 รายการ	ช่องที่ 3 ปริมาณ	ช่องที่ 4 หน่วย	ช่องที่ 5 ค่างานต้นทุนต่อหน่วย (บาท)	ช่องที่ 6 ค่างานต้นทุน (บาท)	ค่า Factor F	ช่องที่ 7		หมายเหตุ
							ราคากลาง		
							ราคากลางต่อหน่วย	ราคากลาง	
1	งานโครงสร้างบ่อรับน้ำพร้อมตะแกรงดักขยะ								
1.1	งานโครงสร้างบ่อรับน้ำพร้อมตะแกรงดักขยะ								
1.1.1	เสาเข็มขนาด I-0.18 x0.18ยาว 6.00 ม.	40.000	ต้น	1,720.00	68,800.00	1.3392	2,303.42	92,136.96	
1.1.2	ค่าแรงตัดหัวเสาเข็ม พร้อมขนย้าย	40.000	ต้น	150.00	6,000.00	1.3392	200.88	8,035.20	
1.1.3	งานขุดดิน	32.500	ลบ.ม.	142.00	4,615.00	1.3392	190.16	6,180.40	
1.1.4	ทรายหยาบรองพื้น	2.950	ลบ.ม.	620.33	1,829.97	1.3392	830.74	2,450.69	
1.1.5	งานคอนกรีตหยาบ	1.470	ลบ.ม.	2,836.00	4,168.92	1.3392	3,797.97	5,583.01	
1.1.6	คอนกรีตผสมเสร็จ 240 ksc. Cylinder	25.510	ลบ.ม.	2,839.60	72,438.19	1.3392	3,802.79	97,009.22	
1.1.7	ไม้แบบ คัด 80%	104.570	ตร.ม.	400.00	41,828.00	1.3392	535.68	56,016.05	
1.1.8	ค่าแรงไม้แบบ	130.710	ตร.ม.	162.00	21,175.02	1.3392	216.95	28,357.58	
1.1.9	ไม้คร่าวยึดไม้แบบ	39.210	ลบ.ฟ.	400.00	15,684.00	1.3392	535.68	21,004.01	
1.1.10	ไม้ค้ำยัน	130.710	ต้น	31.00	4,052.01	1.3392	41.51	5,426.45	
1.1.11	ตะปู	32.680	กก.	24.73	808.17	1.3392	33.11	1,082.30	

พิศิษฐ์ เจียมจันทร์

05 เมษายน 2567 14:50:05

หน้า 1 จาก 4

แบบสรุปราคากลางงานก่อสร้างชลประทาน

ชื่อโครงการ/งานก่อสร้าง ประกวดราคาจ้างก่อสร้างโครงการปรับปรุงระบบระบายน้ำบริเวณชุมชนวัดลุ่มคงคาราม ด้วยวิธีประกวดราคาอิเล็กทรอนิกส์ (e-bidding)/ปรับปรุงระบบระบายน้ำบริเวณชุมชนวัดลุ่มคงคาราม

หน่วยงาน เทศบาลเมืองบางกรวย / เทศบาลเมืองบางกรวย

ช่องที่ 1 ลำดับที่	ช่องที่ 2 รายการ	ช่องที่ 3 ปริมาณ	ช่องที่ 4 หน่วย	ช่องที่ 5 ค่างานต้นทุนต่อหน่วย (บาท)	ช่องที่ 6 ค่างานต้นทุน (บาท)	ค่า Factor F	ช่องที่ 7		หมายเหตุ
							ราคากลาง		
							ราคากลางต่อหน่วย	ราคากลาง	
1.1.12	RB 9 มม. (0.499kg.	95.140	กก.	25.60	2,435.58	1.3392	34.28	3,261.72	
1.1.13	DB 12 มม. (0.888kg.	1,313.060	กก.	24.30	31,907.35	1.3392	32.54	42,730.32	
1.1.14	DB 16 มม. (1.587kg.	2,971.880	กก.	24.10	71,622.30	1.3392	32.27	95,916.58	
1.1.15	ลวดผูกเหล็ก (เบอร์ 18)	131.400	กก.	25.83	3,394.06	1.3392	34.59	4,545.32	
1.1.16	งานกลบดินกลับ	10.500	ลบ.ม.	542.00	5,691.00	1.3392	725.84	7,621.38	
1.2	ตะแกรงดักขยะ ขนาด 0.80 x 2.67 ม.								
1.2.1	เหล็กแบน 2" หนา 6 มม.	575.700	กก.	48.84	28,117.18	1.3392	65.40	37,654.52	
1.2.2	เหล็กแบน 3" หนา 6 มม.	42.350	กก.	49.19	2,083.19	1.3392	65.87	2,789.80	
1.2.3	เหล็กแบน 4" หนา 6 มม.	37.680	กก.	48.92	1,843.30	1.3392	65.51	2,468.54	
1.2.4	พุกสแตนเลส M10x70	30.000	ตัว	43.00	1,290.00	1.3392	57.58	1,727.56	
1.2.5	งานสีกันสนิม	31.000	ตร.ม.	93.00	2,883.00	1.3392	124.54	3,860.91	
1.3	ราวกันตกกัลวาไนซ์								
1.3.1	เหล็กกัลวาไนซ์ 1 1	132.480	กก.	78.80	10,439.42	1.3392	105.52	13,980.47	

พิศิษฐ์ เจียมจันทร์

05 เมษายน 2567 14:50:05

หน้า 2 จาก 4

แบบสรุปราคากลางงานก่อสร้างชลประทาน

ชื่อโครงการ/งานก่อสร้าง ประกวดราคาจ้างก่อสร้างโครงการปรับปรุงระบบระบายน้ำบริเวณชุมชนวัดลุ่มคงคาราม ด้วยวิธีประกวดราคาอิเล็กทรอนิกส์ (e-bidding)/ปรับปรุงระบบระบายน้ำบริเวณชุมชนวัดลุ่มคงคาราม

หน่วยงาน เทศบาลเมืองบางกรวย / เทศบาลเมืองบางกรวย

ช่องที่ 1 ลำดับที่	ช่องที่ 2 รายการ	ช่องที่ 3 ปริมาณ	ช่องที่ 4 หน่วย	ช่องที่ 5 ค่างานต้นทุนต่อหน่วย (บาท)	ช่องที่ 6 ค่างานต้นทุน (บาท)	ค่า Factor F	ช่องที่ 7		หมายเหตุ
							ราคากลาง		
							ราคากลางต่อหน่วย	ราคากลาง	
1.3.2	เพลทเหล็ก ขนาด 100x100x9 มม.	21.000	ชุด	78.00	1,638.00	1.3392	104.45	2,193.60	
1.3.3	บู๊ทประตูลูกเหล็ก ขนาด 1 1	2.000	ตัว	98.00	196.00	1.3392	131.24	262.48	
1.3.4	กลอนลงพื้น ขนาด 10"	1.000	ตัว	225.00	225.00	1.3392	301.32	301.32	
1.3.5	ฟุกเหล็ก ขนาด 2 ทุน ยาว 55 มม.	84.000	ตัว	3.00	252.00	1.3392	4.01	337.47	
1.4	งานบันไดลิงสแตนเลส								
1.4.1	สแตนเลสกลมตัน ขนาด Dia. 19 มม. เกรด 304	11.000	เมตร	485.00	5,335.00	1.3392	649.51	7,144.63	
รวมค่างานต้นทุนทั้งสิ้น					410,751.66				
							รวมราคากลางทั้งสิ้น	550,078.49	

ราคากลาง (..... ห้าแสนห้าหมื่นเจ็ดสิบบแปดบาทสี่สิบบเก้าสตางค์))

พิศิษฐ์ เจียมจันทร์

05 เมษายน 2567 14:50:05

หน้า 3 จาก 4

แบบสุรราคากลางงานก่อสร้างชลประทาน

ชื่อโครงการ/งานก่อสร้าง ประกวดราคาจ้างก่อสร้างโครงการปรับปรุงระบบระบายน้ำบริเวณชุมชนวัดลุ่มคองคาราม ด้วยวิธีประกวดราคาอิเล็กทรอนิกส์ (e-bidding)/ปรับปรุงระบบระบายน้ำบริเวณชุมชนวัดลุ่มคองคาราม

หน่วยงาน เทศบาลเมืองบางกรวย / เทศบาลเมืองบางกรวย

แบบสรุปราคากลางงานก่อสร้างชลประทาน

ชื่อโครงการ/งานก่อสร้าง ประกวดราคาจ้างก่อสร้างโครงการปรับปรุงระบบระบายน้ำบริเวณชุมชนวัดลุ่มคางคาราม ด้วยวิธีประกวดราคาอิเล็กทรอนิกส์ (e-bidding)/ปรับปรุงระบบระบายน้ำบริเวณชุมชนวัดลุ่มคางคาราม

หน่วยงาน เทศบาลเมืองบางกรวย / เทศบาลเมืองบางกรวย



(พิศิษฐ์ เจียมจันทร์)

ประธานกรรมการกำหนดราคากลาง



(จินตนิภา จวนเจริญ)

กรรมการกำหนดราคากลาง



(วิชรัชย์ ม่วงคะลา)

กรรมการกำหนดราคากลาง

พิศิษฐ์ เจียมจันทร์

05 เมษายน 2567

แบบฟอร์มรายงานหรือสรุปราคากลางงานก่อสร้างทาง สะพาน และท่อเหลี่ยม

ชื่อโครงการ/งานก่อสร้าง ประกวราคาจ้างก่อสร้างโครงการปรับปรุงระบบระบายน้ำบริเวณชุมชนวัดลุ่มคองการาม ด้วยวิธีประกวดราคาอิเล็กทรอนิกส์ (e-bidding)

หน่วยงานเจ้าของโครงการ/งานก่อสร้าง เทศบาลเมืองบางกรวย/เทศบาลเมืองบางกรวย

ลำดับที่ ตามสัญญา	รายการงานก่อสร้าง	หน่วย	จำนวน	ราคาต่อหน่วย	ราคาทุน	FN	ราคาต่อหน่วย X FN	ราคากลาง
	1. งานท่อลอดเหลี่ยม							
	1.1 งานโครงสร้างพื้น							
	ค.ส.ล.พร้อมงานวางท่อลอดเหลี่ยม							
1	1.1.1 งานรื้อถอนถนน ค.ส.ล. เดิม พร้อมขนทิ้ง	ตร.ม.	30.000	70.00	2,100.00	1.3642	95.49	2,864.82
2	1.1.2 เสาคทเหลี่ยมกลวง ขนาด 6" ยาว 2.00 ม.	ต้น	35.000	372.00	13,020.00	1.3642	507.48	17,761.88
3	1.1.3 งานขุดดิน	ลบ.ม.	60.540	142.00	8,596.68	1.3642	193.71	11,727.59
4	1.1.4 งานท่อลอดเหลี่ยม ขนาด 1.50x1.50x1.00 ม.หนา 0.15 ม.	ท่อน	14.000	13,000.00	182,000.00	1.3642	17,734.60	248,284.40
5	1.1.5 ทรายถมอัดแน่นข้างท่อ	ลบ.ม.	18.420	522.00	9,615.24	1.3642	712.11	13,117.11
6	1.1.6 งานปูนทรายยาแนวรอยต่อท่อลอดเหลี่ยม	ท่อน	14.000	65.00	910.00	1.3642	88.67	1,241.42
	1.1.7 งานพื้น ค.ส.ล. หนา 0.15 ม.ใต้ Block Culvert							
7	1.1.7.1 ทรายหยาบรองพื้น	ลบ.ม.	2.810	620.33	1,743.12	1.3642	846.25	2,377.96
8	1.1.7.2 คอนกรีตหยาบ	ลบ.ม.	1.400	2,836.00	3,970.40	1.3642	3,868.87	5,416.41

พิศิษฐ์ เจริญจันทร์

05 เมษายน 2567 14:49:45

แบบฟอร์มรายงานหรือสรุปราคากลางงานก่อสร้างทาง สะพาน และท่อเหลี่ยม

ชื่อโครงการ/งานก่อสร้าง ประกวราคาจ้างก่อสร้างโครงการปรับปรุงระบบระบายน้ำบริเวณชุมชนวัดลุ่มคองคาราม ด้วยวิธีประกวดราคาอิเล็กทรอนิกส์ (e-bidding)

หน่วยงานเจ้าของโครงการ/งานก่อสร้าง เทศบาลเมืองบางกรวย/เทศบาลเมืองบางกรวย

ลำดับที่ ตามสัญญา	รายการงานก่อสร้าง	หน่วย	จำนวน	ราคาต่อหน่วย	ราคาทุน	FN	ราคาต่อหน่วย X FN	ราคากลาง
9	1.1.7.3 คอนกรีตผสมเสร็จ 240 ksc. Cylinder	ลบ.ม.	4.570	2,876.00	13,143.32	1.3642	3,923.43	17,930.11
10	1.1.7.4 ไม้แบบ คัด 80%	ตร.ม.	5.640	341.37	1,925.32	1.3642	465.69	2,626.52
11	1.1.7.5 ค่าแรงไม้แบบ	ตร.ม.	7.050	139.00	979.95	1.3642	189.62	1,336.84
12	1.1.7.6 ไม้คร่าวยึดไม้แบบ	ลบ.ฟ.	2.120	400.00	848.00	1.3642	545.68	1,156.84
13	1.1.7.7 ไม้ค้ำยัน	ต้น	7.050	31.00	218.55	1.3642	42.29	298.14
14	1.1.7.8 ตะปู	กก.	1.760	24.73	43.52	1.3642	33.73	59.36
15	1.1.7.9 RB 6 มม. (0.222kg./m) ฝื่อ 5%	กก.	13.850	26.35	364.94	1.3642	35.94	497.85
16	1.1.7.10 RB 9 มม. (0.499kg./m) ฝื่อ 7%	กก.	107.570	25.60	2,753.79	1.3642	34.92	3,756.72
17	1.1.7.11 สวดผูกเหล็ก (เบอร์ 18)	กก.	3.640	25.83	94.02	1.3642	35.23	128.26
18	1.1.8 งานพื้น ค.ส.ล. หนา 0.15 ม.หลัง Block Culvert	ลบ.ม.	3.590	2,876.00	10,324.84	1.3642	3,923.43	14,085.14
19	1.1.8.1 คอนกรีตผสมเสร็จ 240 ksc. Cylinder	ลบ.ม.	3.590	2,876.00	10,324.84	1.3642	3,923.43	14,085.14
19	1.1.8.2 ไม้แบบ คัด 80%	ตร.ม.	1.460	341.37	498.40	1.3642	465.69	679.91

พิศิษฐ์ เจียมจันทร์

05 เมษายน 2567 14:49:45

แบบฟอร์มรายงานหรือสรุปราคากลางงานก่อสร้างทาง สะพาน และท่อเหลี่ยม

ชื่อโครงการ/งานก่อสร้าง ประทศราคาจ้างก่อสร้างโครงการปรับปรุงระบบระบายน้ำบริเวณชุมชนวัดลุ่มคองคาราม ด้วยวิธีประกวดราคาอิเล็กทรอนิกส์ (e-bidding)

หน่วยงานเจ้าของโครงการ/งานก่อสร้าง เทศบาลเมืองบางกรวย/เทศบาลเมืองบางกรวย

ลำดับที่ ตามสัญญา	รายการงานก่อสร้าง	หน่วย	จำนวน	ราคาต่อหน่วย	ราคาทุน	FN	ราคาต่อหน่วย X FN	ราคากลาง
20	1.1.8.3 ค่าแรงไม้แบบ	ตร.ม.	1.820	139.00	252.98	1.3642	189.62	345.11
21	1.1.8.4 ไม้คร่าวยึดไม้แบบ	ลบ.ฟ.	.550	400.00	220.00	1.3642	545.68	300.12
22	1.1.8.5 ไม้ค้ำยัน	ต้น	1.820	31.00	56.42	1.3642	42.29	76.96
23	1.1.8.6 ตะปู	กก.	.460	24.73	11.37	1.3642	33.73	15.51
24	1.1.8.7 RB 9 มม. (0.499kg./m) เนื้อ 7%	กก.	93.950	25.60	2,405.12	1.3642	34.92	3,281.06
25	1.1.8.8 ลวดผูกเหล็ก (เบอร์ 18)	กก.	2.820	25.83	72.84	1.3642	35.23	99.36
	1.1.9 งานโครงสร้าง ค.ส.ล. Cast- In- Situ Box							
26	1.1.9.1 คอนกรีตผสมเสร็จ 240 ksc. Cylinder	ลบ.ม.	1.040	2,876.00	2,991.04	1.3642	3,923.43	4,080.37
27	1.1.9.2 ไม้แบบ คัด 80%	ลบ.ม.	7.750	341.37	2,645.61	1.3642	465.69	3,609.14
28	1.1.9.3 ค่าแรงไม้แบบ	ตร.ม.	9.690	139.00	1,346.91	1.3642	189.62	1,837.45
29	1.1.9.4 ไม้คร่าวยึดไม้แบบ	ลบ.ฟ.	2.910	400.00	1,164.00	1.3642	545.68	1,587.92
30	1.1.9.5 ไม้ค้ำยัน	ต้น	9.690	31.00	300.39	1.3642	42.29	409.79
31	1.1.9.6 ตะปู	กก.	2.420	24.73	59.84	1.3642	33.73	81.63

พิศิษฐ์ เจริญจันทร์

05 เมษายน 2567 14:49:45

แบบฟอร์มรายงานหรือสรุปราคากลางงานก่อสร้างทาง สะพาน และท่อเหลี่ยม

ชื่อโครงการ/งานก่อสร้าง ประกวราคาจ้างก่อสร้างโครงการปรับปรุงระบบระบายน้ำบริเวณชุมชนวัดลุ่มคองคาราม ด้วยวิธีประกวดราคาอิเล็กทรอนิกส์ (e-bidding)

หน่วยงานเจ้าของโครงการ/งานก่อสร้าง เทศบาลเมืองบางกรวย/เทศบาลเมืองบางกรวย

ลำดับที่ ตามสัญญา	รายการงานก่อสร้าง	หน่วย	จำนวน	ราคาต่อหน่วย	ราคาทุน	FN	ราคาต่อหน่วย X FN	ราคากลาง
32	1.1.9.7 DB 12 มม. (0.888kg./m) ฝื่อ 9%	กก.	152.160	24.30	3,697.48	1.3642	33.15	5,044.10
33	1.1.9.8 ลวดผูกเหล็ก (เบอร์ 18)	กก.	4.560	25.83	117.78	1.3642	35.23	160.67
	1.1.10 งานพื้น ค.ส.ล. และกำแพงปากท่อ							
34	1.1.10.1 คอนกรีตผสมเสร็จ 240 ksc. Cylinder	ลบ.ม.	2.750	2,876.00	7,909.00	1.3642	3,923.43	10,789.45
35	1.1.10.2 ไม้แบบ คัด 80%	ตร.ม.	17.820	341.37	6,083.21	1.3642	465.69	8,298.71
36	1.1.10.3 ค่าแรงไม้แบบ	ตร.ม.	22.280	139.00	3,096.92	1.3642	189.62	4,224.81
37	1.1.10.4 ไม้คร่าวยึดไม้แบบ	ลบ.ฟ.	6.680	400.00	2,672.00	1.3642	545.68	3,645.14
38	1.1.10.5 ไม้ค้ำยัน	ตัน	22.280	31.00	690.68	1.3642	42.29	942.22
39	1.1.10.6 ตะปู	กก.	5.570	24.73	137.74	1.3642	33.73	187.90
40	1.1.10.7 RB 9 มม. (0.499kg./m) ฝื่อ 7%	กก.	160.100	25.60	4,098.56	1.3642	34.92	5,591.25
41	1.1.10.8 DB 12 มม. (0.888kg./m) ฝื่อ 9%	กก.	200.540	24.30	4,873.12	1.3642	33.15	6,647.91
42	1.1.10.9 ลวดผูกเหล็ก (เบอร์ 18)	กก.	10.820	25.83	279.48	1.3642	35.23	381.26

พิศิษฐ์ เจียมจันทร์

05 เมษายน 2567 14:49:45

แบบฟอร์มรายงานหรือสรุปราคากลางงานก่อสร้างทาง สะพาน และท่อเหลี่ยม

ชื่อโครงการ/งานก่อสร้าง ประกวดราคาจ้างก่อสร้างโครงการปรับปรุงระบบระบายน้ำบริเวณชุมชนวัดลุ่มคงคาราม ด้วยวิธีประกวดราคาอิเล็กทรอนิกส์ (e-bidding)

หน่วยงานเจ้าของโครงการ/งานก่อสร้าง เทศบาลเมืองบางกรวย/เทศบาลเมืองบางกรวย

ลำดับที่ ตามสัญญา	รายการงานก่อสร้าง	หน่วย	จำนวน	ราคาต่อหน่วย	ราคาทุน	FN	ราคาต่อหน่วย X FN	ราคากลาง
43	1.1.11 งานคืนสภาพผิวจราจร ค.ส.ล. หนา 0.15 ม. 1.1.11.1	ตร.ม.	30.000	488.55	14,656.50	1.3642	666.47	19,994.39
44	ผิวจราจรคอนกรีตเสริมเหล็ก 1.1.11.2 รอยต่อเพื่อหดตามขวาง (CONTRACTION JOINT)	เมตร	10.000	86.43	864.30	1.3642	117.90	1,179.07
45	1.1.11.3 รางวี ค.ส.ล.หนา0.15-0.20 ม.	เมตร	12.000	616.74	7,400.88	1.3642	841.35	10,096.28
46	1.1.11.4 งานเชื่อมต่อระบายน้ำถนนเดิมกับท่อลอดเหลี่ยม	จุด	4.000	2,000.00	8,000.00	1.3642	2,728.40	10,913.60
47	1.2 งานปรับปรุงฝาบ่อพัก ค.ส.ล. 1.2.1	บ่อ	50.000	11,574.61	578,730.50	1.3642	15,790.08	789,504.14
48	ปรับปรุงบ่อพักที่ระบายน้ำในถนนรางวี 1.2.2 งานลอกท่อ	เมตร	442.000	40.00	17,680.00	1.3642	54.56	24,119.05
49	1.3 งานก่อสร้างท่อระบายน้ำ Dia. 0.60 ม. 1.3.1	บ่อ	3.000	18,907.87	56,723.61	1.3642	25,794.11	77,382.34
	ก่อสร้างบ่อพักที่ระบายน้ำในถนนรางวี							

พิศิษฐ์ เจริญจันทร์

05 เมษายน 2567 14:49:45

หน้า 5 จาก 6

แบบฟอร์มรายงานหรือสรุปราคากลางงานก่อสร้างทาง สะพาน และท่อเหลี่ยม

ชื่อโครงการ/งานก่อสร้าง ประกวดราคาจ้างก่อสร้างโครงการปรับปรุงระบบระบายน้ำบริเวณชุมชนวัดลุ่มคงคาราม ด้วยวิธีประกวดราคาอิเล็กทรอนิกส์ (e-bidding)

หน่วยงานเจ้าของโครงการ/งานก่อสร้าง เทศบาลเมืองบางกรวย/เทศบาลเมืองบางกรวย

ลำดับที่ ตามสัญญา	รายการงานก่อสร้าง	หน่วย	จำนวน	ราคาต่อหน่วย	ราคาทุน	FN	ราคาต่อหน่วย X FN	ราคากลาง
50	1.3.2 วางท่อระบายน้ำ (R.C PILE CULVERT) Ø0.60 ชั้น3	เมตร	20.000	1,307.70	26,154.00	1.3642	1,783.96	35,679.28
51	1.3.3 รางวี ค.ส.ล.หนา0.15-0.20 ม.	เมตร	16.220	550.68	8,932.02	1.3642	751.23	12,185.06
52	1.3.4 ไหลทางคอนกรีตเสริมเหล็ก	ตร.ม.	100.000	274.33	27,433.00	1.3642	374.24	37,424.09
	2. งานชลประทาน : ราคากลาง							550,078.49
	3. งานอาคาร : ราคากลาง							58,677.50
	4. งานอาคาร : ค่าใช้จ่ายพิเศษตามข้อกำหนดฯ							527,510.00
รวมราคากลาง								2,561,728.41

พิศิษฐ์ เจริญจันทร์

05 เมษายน 2567 14:49:45

หน้า 6 จาก 6

แบบฟอร์มรายงานหรือสรุปราคากลางงานก่อสร้างทาง สะพาน และท่อเหลี่ยม


ชื่อโครงการ/งานก่อสร้าง ประภวราคาจ้างก่อสร้างโครงการปรับปรุงระบบระบายน้ำบริเวณชุมชนวัดลุ่มดงคาราม ด้วยวิธีประกวดราคาอิเล็กทรอนิกส์ (e-bidding)

หน่วยงานเจ้าของโครงการ/งานก่อสร้าง เทศบาลเมืองบางกรวย/เทศบาลเมืองบางกรวย


(พิศิษฐ์ เจียมจันทร์)

ประธานกรรมการกำหนดราคากลาง


(จิตนทศนิภา จวนเจริญ)
กรรมการกำหนดราคากลาง


(Wachirachai ม่วงคะลา)
กรรมการกำหนดราคากลาง

พิศิษฐ์ เจียมจันทร์

05 เมษายน 2567

แบบแสดงรายการ ปริมาณงาน และราคา

กลุ่มงาน/งาน	งานรื้อและคืนสภาพรั้ว ค.ส.ล. ก่ออิฐบล็อก					
ชื่อโครงการ/งานก่อสร้าง	ประกวดราคาจ้างก่อสร้างโครงการปรับปรุงระบบระบายน้ำบริเวณชุมชนวัดลุ่มคังคาราม ด้วยวิธีประกวดราคาอิเล็กทรอนิกส์ (e-bidding) /					
สถานที่ก่อสร้าง	ตำบล	บางกรวย	ปรับปรุงระบบระบายน้ำบริเวณชุมชนวัดลุ่มคังคาราม	อำเภอ	บางกรวย	จังหวัด นนทบุรี
หน่วยงานเจ้าของโครงการ/งานก่อสร้าง	เทศบาลเมืองบางกรวย / เทศบาลเมืองบางกรวย					
คำนวณราคากลางโดย	คณะกรรมการกำหนดราคากลาง		เมื่อวันที่	05 เมษายน 2567		

หน่วย : บาท

ลำดับที่	รายการ	จำนวน	หน่วย	ค่าวัสดุ		ค่าแรงงาน		รวมค่าวัสดุ และแรงงาน	หมายเหตุ
				ราคาต่อหน่วย	จำนวนเงิน	ราคาต่อหน่วย	จำนวนเงิน		
1	งานสถาปัตยกรรม		รวม					44,936.06	
รวมค่าวัสดุและค่าแรงงานเป็นเงินประมาณ								44,936.06	

หมายเหตุ : แสดงรายการปริมาณ และราคารวม 44,936.06 บาท ต่อ 1 หน่วย

พิศิษฐ์ เจียมจันทร์

05 เมษายน 2567 14:49:53

แบบแสดงรายการ ปริมาณงาน และราคา

หน่วย : บาท

ลำดับที่	รายการ	จำนวน	หน่วย	ค่าวัสดุ		ค่าแรงงาน		รวมค่าวัสดุ และแรงงาน	หมายเหตุ
				ราคาต่อหน่วย	จำนวนเงิน	ราคาต่อหน่วย	จำนวนเงิน		
1	งานสถาปัตยกรรม								
	- งานรื้อรั้ว ค.ส.ล. ก่ออิฐบล็อกจากเดิม	6.500	เมตร	0.00	0.00	2,000.00	13,000.00	13,000.00	
	คั้นสภาพรั้ว ค.ส.ล. ก่ออิฐบล็อกจาก ยาว 6.50 ม.								
	- คอนกรีตผสมเสร็จ 240 ksc. Cylinder	1.220	ลบ.ม.	2,420.60	2,953.13	419.00	511.18	3,464.31	
	- ไม้แบบ คัด 80%	12.290	ตร.ม.	400.00	4,916.00	0.00	0.00	4,916.00	
	- ค่าแรงไม้แบบ	15.360	ตร.ม.	0.00	0.00	162.00	2,488.32	2,488.32	
	- ไม้คร่าวยึดไม้แบบ	4.610	ลบ.ฟ.	400.00	1,844.00	0.00	0.00	1,844.00	
	- ไม้ค้ำยัน	15.360	ตัน	29.00	445.44	0.00	0.00	445.44	
	- ตะปู	3.840	กก.	25.58	98.22	0.00	0.00	98.22	
	- RB 6 มม. (0.222kg./m) เพื่อ 5%	23.450	กก.	21.95	514.72	4.40	103.18	617.90	
	- DB 12 มม. (0.888kg./m) เพื่อ 9%	106.170	กก.	20.70	2,197.71	3.60	382.21	2,579.92	
	- ลวดผูกเหล็ก (เบอร์ 18)	3.890	กก.	28.42	110.55	0.00	0.00	110.55	
	- ทับหลังค.ส.ล.	13.200	เมตร	79.00	1,042.80	46.00	607.20	1,650.00	

พิศิษฐ์ เจริญจันทร์

05 เมษายน 2567 14:49:53

แบบแสดงรายการ ปริมาณงาน และราคา

หน่วย : บาท

ลำดับที่	รายการ	จำนวน	หน่วย	ค่าวัสดุ		ค่าแรงงาน		รวมค่าวัสดุ และแรงงาน	หมายเหตุ
				ราคาต่อหน่วย	จำนวนเงิน	ราคาต่อหน่วย	จำนวนเงิน		
	- งานก่ออิฐบล็อกช่องลม 7 cm.	6.600	ตร.ม.	132.00	871.20	80.00	528.00	1,399.20	
	- งานจับเพ็ช	123.600	เมตร	15.00	1,854.00	0.00	0.00	1,854.00	
	- งานฉาบโครงสร้าง	16.200	ตร.ม.	80.00	1,296.00	100.00	1,620.00	2,916.00	
	- งานทาสี	32.400	ตร.ม.	44.00	1,425.60	34.00	1,101.60	2,527.20	
	- งานลูกกรงปูนบัน	33.000	ท่อน	80.00	2,640.00	25.00	825.00	3,465.00	
	- งานบัวปูนบันหัวเสา	4.000	ชุด	300.00	1,200.00	90.00	360.00	1,560.00	
	รวมค่างานสถาปัตยกรรม	-	-	4,076.25	23,409.37	2,964.00	21,526.69	44,936.06	
รวมค่าวัสดุ และแรงงาน								44,936.06	

แบบสรุปค่าก่อสร้าง

กลุ่มงาน/งาน	งานรื้อและคืนสภาพรั้ว ค.ส.ล. ก่ออิฐบล็อค				
ชื่อโครงการ/งานก่อสร้าง	ประกวดราคาจ้างก่อสร้างโครงการปรับปรุงระบบระบายน้ำบริเวณชุมชนวัดลุ่มคงคาราม ด้วยวิธีประกวดราคาอิเล็กทรอนิกส์ (e-bidding)/ปรับปรุงระบบระบายน้ำบริเวณชุมชนวัดลุ่มคงคาราม				
สถานที่ก่อสร้าง	ตำบล	บางกรวย	อำเภอ	บางกรวย	จังหวัด นนทบุรี
แบบเลขที่					
หน่วยงานเจ้าของโครงการ/งานก่อสร้าง	เทศบาลเมืองบางกรวย / เทศบาลเมืองบางกรวย				
แบบ ปร. 4 ที่แนบ	มีจำนวน	3	หน้า		
คำนวณราคากลาง	เมื่อวันที่	05 เมษายน 2567			

หน่วย : บาท

ลำดับที่	รายงาน	ค่างานต้นทุน	Factor F	ค่าก่อสร้าง	หมายเหตุ
1	งานรื้อและคืนสภาพรั้ว ค.ส.ล. ก่ออิฐบล็อค	44,936.06	1.3058	58,677.50	
รวมค่าก่อสร้าง				58,677.50	

ขนาดหรือเนื้อที่อาคารจำนวน 6.50 ตารางเมตร เฉลี่ย 9,027.30 บาท/ตารางเมตร

หมายเหตุ : แสดงแบบสรุปค่าก่อสร้าง รวม 58,677.50 บาท ต่อ 1 หน่วย

พิศิษฐ์ เจริญจันทร์

05 เมษายน 2567 14:50:00

กลุ่มงาน/งาน	งานรื้อและคืนสภาพรั้ว ค.ส.ล. ก่ออิฐบลอค
ชื่อโครงการ/งานก่อสร้าง	ประกวดราคาจ้างก่อสร้างโครงการปรับปรุงระบบระบายน้ำบริเวณชุมชนวัดลุ่มคงคาราม ด้วยวิธีประกวดราคาอิเล็กทรอนิกส์ (e-bidding)/ปรับปรุงระบบระบายน้ำบริเวณชุมชนวัดลุ่มคงคาราม
สถานที่ก่อสร้าง	ตำบล บางกรวย อำเภอ บางกรวย จังหวัด นนทบุรี
แบบเลขที่	
หน่วยงานเจ้าของโครงการ/งานก่อสร้าง	เทศบาลเมืองบางกรวย / เทศบาลเมืองบางกรวย
แบบ ปร. 4	ที่แนบ มีจำนวน 3 หน้า
คำนวณราคากลาง	เมื่อวันที่ 05 เมษายน 2567

หน่วย : บาท

ลำดับที่	รายงาน	ค่างานต้นทุน	Factor F	ค่าก่อสร้าง	หมายเหตุ
	เงื่อนไขการใช้ตาราง Factor F				
	เงินล่วงหน้าจ่าย 0 %				
	เงินประกันผลงานหัก 0 %				
	ดอกเบี้ยเงินกู้ 7 %				
	ภาษีมูลค่าเพิ่ม 7 %				
				รวมค่าก่อสร้าง	
				58,677.50	

ขนาดหรือเนื้อที่อาคารจำนวน 6.50 ตารางเมตร เฉลี่ย 9,027.30 บาท/ตารางเมตร

หมายเหตุ : แสดงแบบสรุปค่าก่อสร้าง รวม 58,677.50 บาท ต่อ 1 หน่วย

พิศิษฐ์ เจริญจันทร์

05 เมษายน 2567 14:50:00

หน้า 2 จาก 2

แบบสรุปค่าก่อสร้าง

ชื่อโครงการ/งานก่อสร้าง	ประกวดราคาจ้างก่อสร้างโครงการปรับปรุงระบบระบายน้ำบริเวณชุมชนวัดลุ่มคองคาราม ด้วยวิธีประกวดราคาอิเล็กทรอนิกส์ (e-				
สถานที่ก่อสร้าง	bidding)/ปรับปรุงระบบระบายน้ำบริเวณชุมชนวัดลุ่มคองคาราม ตำบล บึงกรวย		อำเภอ	บางกรวย	จังหวัด นนทบุรี
แบบเลขที่					
หน่วยงานเจ้าของโครงการ/งานก่อสร้าง	เทศบาลเมืองบางกรวย / เทศบาลเมืองบางกรวย				
แบบ ปร. 4 ที่แนบ	มีจำนวน	3	หน้า		
คำนวณราคากลาง	เมื่อวันที่	05 เมษายน 2567			

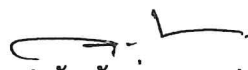
(พิศิษฐ์ เจียมจันทร์)

ประธานกรรมการกำหนดราคากลาง



(จิตต์คนิภา จวนเจริญ)

กรรมการกำหนดราคากลาง



(วุฒิชัย ม่วงคะลา)

กรรมการกำหนดราคากลาง

พิศิษฐ์ เจียมจันทร์

05 เมษายน 2567 14:50:00

โครงการก่อสร้างของเทศบาลเมืองบางกรวย



โครงการปรับปรุงระบบประปาชน้ำ บริเวณชุมชนวัดตุ่มแดงดาราม

โครงการปรับปรุงระบบระบายน้ำ บริเวณชุมชนวัดลุ่มคองคาราม

ตามแบบแปลนเทศบาลเมืองบางกรวย เลขที่ กข. 9 /2566

รายการประกอบแบบ

- ก่อสร้างท่อลอดเหลี่ยม ขนาด 1.50 เมตร x 1.50 เมตร x 8.00 เมตร จำนวน 2 ช่อง
 - ก่อสร้างบ่อรับน้ำพร้อมตะแกรงดักขยะ
 - ก่อสร้างท่อระบายน้ำ ขนาดเส้นผ่านศูนย์กลาง 0.60 เมตร ยาว 20.00 เมตร
 - ก่อสร้างบ่อพัก ค.ส.ล. จำนวน 3 บ่อ
 - ปรับปรุงฝาบ่อพัก ค.ส.ล. จำนวน 50 บ่อ
 - ปรับปรุงรางวิ ค.ส.ล. หน้า 0.20 เมตร กว้าง 0.60 เมตร ยาว 20.00 เมตร
- (ตามแบบแปลนเทศบาลเมืองบางกรวย)

ลำดับ	สารบัญแบบ	แผ่นที่
1	รายการประกอบแบบ , สารบัญแบบ , หมายเหตุ	1
2	ผังบริเวณ , แผนที่ตั้งโครงการ	2
3	มาตรฐานงานก่อสร้างคอนกรีตเสริมเหล็ก	3 - 5
4	รายการประกอบแบบ ตาม ว.89	6
5	แปลนบ่อรับน้ำ, Block Convert รูปตัดตามยาว A, B	7
6	แปลนบ่อรับน้ำ, รูปตัด 1, 2, แปลนแสดงตำแหน่งเสาเข็ม	8
7	แปลนผนัง พื้น คาน, แปลน โครงสร้างพื้นแบบขยายโครงการบ่อรับน้ำ	9
8	แบบขยายพื้นและกำแพงปากท่อ, แบบขยายพื้นคอนกรีต หน้า 0.15 ม., รูปขยายแสดงเหล็กเสริม CAST-IN-SITU BOX	10
9	แบบ รน-203 แบบท่อลอดเหลี่ยมชนิดหล่อสำเร็จในดินถมไม่เกิน 0.60 เมตร (แผ่นที่ 1-3)	11-13
10	แบบ รน-204 แบบท่อลอดเหลี่ยมชนิดหล่อสำเร็จในดินถมไม่เกิน 0.60 เมตร (แผ่นที่ 1-2)	14-15
11	แปลนผิวจราจร, แปลนเสริมเหล็กตะแกรงถนน	16
12	แปลนเสริมบ่อพัก ค.ส.ล. และรางวิในถนนค.ส.ล.เดิม, แปลนเสริมบ่อพัก ค.ส.ล. ฝาบ่อที่อยู่กลางผิวจราจรหรือฝาท่อที่ไม่มีร่องรางวิ	17-18
13	รูปตัด 1-5	19-22
14	แปลนขยายเหล็กฝาบ่อมีรางวิ, แปลนขยายเหล็กฝาบ่อที่อยู่กลางผิวจราจรหรือฝาท่อที่ไม่มีร่องรางวิ	23
15	แปลนบ่อ, พักรางวิ, ผิวจราจร, แบบแปลนท่อระบายน้ำ ขนาด 0.60 เมตร	24
16	รูปตัด 6, 7, รูปตัดรอยต่อท่อระบายน้ำตามขวาง, แบบขยายการเสริมเหล็กรางวิ ค.ส.ล.	25-28
17	ขยายฝาท่อเหล็กหล่อเหนียวมีร่องรางวิหรือฝาท่อที่ไม่มีร่องรางวิหรือรางวิ, ขยายฝาท่อเหล็กหล่อเหนียวที่อยู่กลางผิวจราจร	29
18	ป้ายโครงการ (ถาวร) , ป้ายโครงการ (ชั่วคราว)	30

หมายเหตุ

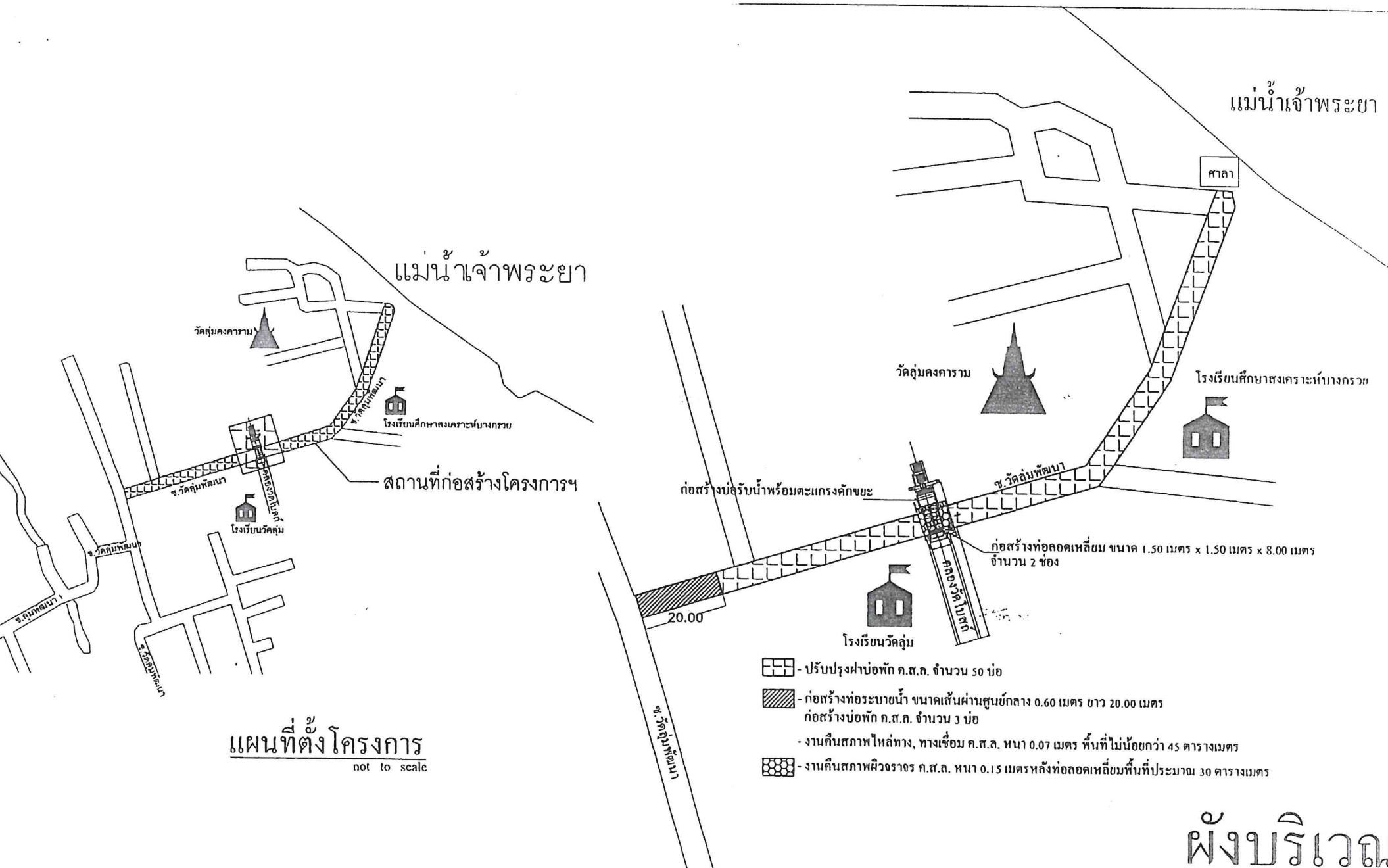
- ผู้รับจ้าง ต้องทำแผนการปฏิบัติงานก่อสร้าง เป็น Bar chart หรือ C.P.M. รายงานต่อคณะกรรมการตรวจการจ้างพิจารณาอนุมัติ ก่อนดำเนินการก่อสร้าง
- ผู้รับจ้างต้องตรวจสอบแบบแปลน, สถานที่ก่อสร้างและแนวเขตการก่อสร้าง หากมีปัญหาให้แจ้งผู้ควบคุมงานและคณะกรรมการตรวจการจ้างทราบโดยด่วน
- ระดับความสูงถนนและ SLOPE จะกำหนดให้ขณะก่อสร้าง / กรณีรอยต่อผิวจราจรหรือทางเชื่อมต่างระดับ ให้ทำการลาดด้วยยางแอสฟัลท์
- ถ้ามีเหตุอันจำเป็นในการเปลี่ยนแปลงตำแหน่งในการก่อสร้างถนนบ่อพักท่อระบายน้ำ สะพานและท่อลอดท่อเหลี่ยม ให้ปรึกษาศักยภาพความเหมาะสมของภูมิประเทศจริงโดยให้อยู่ในความดูแลของผู้ควบคุมงาน โดยเป็นหน้าที่ของผู้รับจ้างเสนอคณะกรรมการตรวจการจ้างพิจารณาอนุมัติดำเนินการตามระเบียบที่ศกช.ต่อไป
- ในการก่อสร้าง จะยึดถือแบบแปลนรายการการก่อสร้างในแบบเป็นหลัก โดยไม่ขัดกับสัญญาจ้างฯ กรณีก่อสร้างแล้วมีเนื้อนามากกว่าแบบหรือในสัญญาจ้าง ผู้รับจ้างจะคิดเงินเพิ่มกับผู้ว่าจ้างไม่ได้ แต่ในกรณีที่ไม่วางบ่อพักท่อระบายน้ำได้ครบตามแบบหรือสัญญาจ้าง ผู้ว่าจ้างขอสงวนสิทธิ์ในการหักเงินค่าจ้างตามค่างานที่ขาด โดยพิจารณาในสัญญาจ้างประกอบ ผู้ควบคุมงานต้องตรวจสอบ ปริมาณวัสดุในสัญญาจ้างว่าถูกต้องตามการก่อสร้างจริงหรือไม่ให้รายงานการเสียประโยชน์
- บรรดาสิ่งกีดขวางในการก่อสร้าง ทั้งบนดินและใต้ดิน อันได้แก่ต้นไม้ เตาไฟฟ้า ท่อประปาและโทรศัพท์ เป็นต้น ให้ผู้รับจ้างเป็นผู้ดำเนินการเคลื่อนย้ายหรือรื้อถอน โดยไม่คิดค่าจ้างเพิ่ม
- กรณีที่มิทันขุดคูผิวจราจรเดิม หรือคันทางเดิม เคาวิตคูที่เหลือใช้ ผู้รับจ้างจะต้องนำไปกอง ณ สถานที่ ผู้ควบคุมงานหรือ คณะกรรมการตรวจการจ้างกำหนด
- หากแบบแปลนและรายการมีข้อขัดแย้งกัน หรือมีปัญหาอุปสรรคต่างๆ ไม่ว่าจะผิดใด ผู้ว่าจ้างขอสงวนสิทธิ์ในการแก้ไขขัดแปลงแบบแปลนเพิ่มเติม ทั้งนี้ให้ยึดหลักความมั่นคงแข็งแรง ความสะดวกปลอดภัย และเป็นประโยชน์ต่อทางราชการเป็นเกณฑ์
- กำหนดค่าวัสดุในแบบและรายละเอียดค่าต่างๆ กำหนดเป็นค่าวัสดุในระบอบเมตริก โดยถือประโยชน์ทางราชการเป็นสำคัญ
- เมื่องานก่อสร้างแล้วเสร็จ ให้ผู้รับจ้างทำความสะอาดสถานที่ก่อสร้างให้เรียบร้อย ก่อนที่จะดำเนินการส่งมอบงาน



โครงการ :	นายเทศมนตรี :	ปลัดเทศบาล :	รองนายกเทศมนตรี :	ผู้อำนวยการกองช่าง :	วิศวกร :	แบบแสดง :
โครงการปรับปรุงระบบระบายน้ำ บริเวณชุมชนวัดลุ่มคองคาราม	นายสุรศักดิ์ วิจิตรโชนหรือ อนุเมธี	นายสุชาติเชื้อ วงศ์วัฒนา (นายอนุเมธี)	นายสุชาติเชื้อ วงศ์วัฒนา (นายอนุเมธี)	นายสุชาติเชื้อ วงศ์วัฒนา (นายอนุเมธี)	นายสุชาติเชื้อ วงศ์วัฒนา (นายอนุเมธี)	รายการประกอบแบบ สารบัญแบบ หมายเหตุ
สถานที่ก่อสร้าง :	แบบแสดงที่ :	หัวหน้าฝ่ายแบบแผนฯ :	หัวหน้าฝ่ายการโยธา :	วิศวกร :	สำรวจ :	วัน/เดือน/ปี
	กข 9 / 2566	นายนิพนธ์ เครือหมื่น กบ 3238	นายสุชาติเชื้อ วงศ์วัฒนา กบ.31067	นายวิรัชชัย ม่วงสะภา กบ.39821	นายสุชาติเชื้อ วงศ์วัฒนา (นายอนุเมธี)	หน้า/เดือน/ปี 19821

แม่น้ำเจ้าพระยา

แม่น้ำเจ้าพระยา



แผนที่ตั้งโครงการ
not to scale

- ปรับปรุงฝายบ่อพัก ค.ส.ล. จำนวน 50 บ่อ
- ก่อสร้างท่อระบายน้ำ ขนาดเส้นผ่านศูนย์กลาง 0.60 เมตร ยาว 20.00 เมตร
ก่อสร้างบ่อพัก ค.ส.ล. จำนวน 3 บ่อ
- งานคืนสภาพไหล่ทาง, ทางเชื่อม ค.ส.ล. หน้า 0.07 เมตร พื้นที่ไม่น้อยกว่า 45 ตารางเมตร
- งานคืนสภาพผิวจราจร ค.ส.ล. หน้า 0.15 เมตรหลังท่อลอดเหลี่ยมพื้นที่ประมาณ 30 ตารางเมตร

ผังบริเวณ

not to scale



โครงการ :	นายกเทศมนตรี :	ปลัดเทศบาล :	ผู้อำนวยการกองช่าง :	วิศวกร :	แบบแสดง :
โครงการปรับปรุงระบบระบายน้ำ บริเวณชุมชนวัดกุ้มคคาราม	นายสุรศักดิ์ วจินโรจน์จรัส อนุมัติ	นางสาวทัศนีย์ วงศ์วัฒนา (นางสาวทัศนีย์ วงศ์วัฒนา)	นายสุรศักดิ์ ทัศนีย์พัฒนกุล กท. 45424 ตราช	วิศวกร : ผู้ออกแบบ	แบบแสดง :
สถาปนาที่ก่อสร้าง :	หัวหน้าฝ่ายแบบแผน :	หัวหน้าฝ่ายการโยธา :	วิศวกร :	สำรวจ :	แผนที่โดยสังเขป, ผังบริเวณ
ชุมชนวัดกุ้มคคาราม หมู่ 4 ตำบลบางกรวย อ. บางกรวย จ.นนทบุรี	นายณัฐพงษ์ เครือหงษ์ กท. 32181 ตราช	นายพิทักษ์ เข็มจันทร์ กท. 23067 ตราช	นายวิรัชชัย นวโรตตะลา กท. 30821 ตราช	นายศศิธรุ ธีรนชัยพร นท. 47194 นท. 47194	เขียนแบบ :
		นายพรชัย นวโรตตะลา กท. 30821 ตราช		นายพรชัย นวโรตตะลา กท. 30821 ตราช	รับ/เดือน/ปี
					วันที่
					ทั้งหมด

5. วิธีการก่อสร้างท่อระบายน้ำ

- 5.1 การปักค้ำและทุบระดับนั่ง เป็นหน้าที่ของผู้รับจ้าง โดยได้รับความเห็นชอบจากผู้ว่าจ้าง หรือตัวแทนผู้ก่อสร้างก่อนจะดำเนินการก่อสร้างต่อไป ส่วนแนวและระดับที่จะทำการก่อสร้างผู้ว่าจ้างหรือตัวแทนจะกำหนดให้เป็นขอบเขตก่อสร้างหรือตามแบบแปลน
- 5.2 ในแนวที่จะก่อสร้าง ถ้าหากมีหิน ไม้ใหญ่หรือสิ่งกีดขวางใดปรากฏเป็นกีดขวางในการดำเนินการก่อสร้าง ให้เป็นเจ้าหน้าที่ของผู้รับจ้างต้องทำการแก้ไขให้เรียบร้อย ในกรณีที่ผู้รับจ้างต้องขุดค้นพบไม้ใหญ่ และจัดหาระเบียงที่แข็งแรงไม่กึ่งไม้ คอไม้ ผู้รับจ้างต้องแจ้งขอความยินยอม และได้รับความเห็นชอบจากคณะกรรมการตรวจการจ้างก่อน จึงจะดำเนินการได้
- 5.3 การขุด ร่องท่อวางระบายน้ำ ผู้รับจ้างจะต้องขุดร่องวางระบายน้ำไม่กว้างเกินไปเกินความจำเป็น และห้ามมิให้ผู้รับจ้างขุดร่องระบายน้ำลึกเกินระยะยาว ทั้ง ๆ ที่ไม่เกินกว่า 7 วัน โดยมีได้ทำการก่อสร้างแต่อย่างใด
- 5.4 การกำจัดดิน ผู้รับจ้างจะต้องทำการกำจัดดินที่ขุดขึ้นมาใหม่ให้มั่นคงกันดินพัง ถ้าหากในกรณีที่ขุดร่องดินเกินกว่า 2.00 เมตร ผู้รับจ้างควรส่งแบบแปลนแผนผังชั้นร่องดินอย่างละเอียด โดยวิศวกรผู้รับจ้างเป็นผู้ออกแบบแก้ไขขอความเห็นชอบจากผู้ว่าจ้างก่อนดำเนินการก่อสร้าง
- 5.5 การตกแต่งร่องวางระบายน้ำ พื้นฐานรองรับค้ำกึ่งตันตลอดจนความยาววางที่มีขนาดและระดับถูกต้องตามที่ได้แสดงไว้ในแบบแปลนหรือตามที่ผู้ว่าจ้างกำหนด
- 5.6 การก่อสร้างวางระบายน้ำ ถ้าหากแนวที่ทำการก่อสร้างมีอุปสรรคที่ไม่สามารถทำการก่อสร้างได้ ให้ใช้แนวการก่อสร้างได้ตามความเหมาะสม ทั้งนี้ต้องได้รับความเห็นชอบจากคณะกรรมการตรวจการจ้างก่อน

6. คอนกรีตเสริมเหล็ก

6.1 ปูนซีเมนต์

- ปูนซีเมนต์ที่ใช้ผสมคอนกรีตสำหรับงาน โครงสร้าง ให้ใช้ปูนซีเมนต์ชนิดพอร์ตแลนด์ ตาม มอก. 15 ชนิด เช่น ตราช้าง คราเพชร เป็นต้น
- ต้องเก็บไว้ในสถานที่แห้งหลังคาและหลังมุงมิดชิด และต้องเก็บไว้สูงกว่าพื้นดินไม่น้อยกว่า 0.50 เมตร

6.2 ทราย

- ต้องเป็นทรายหยาบมีค่า จีซี หยาบ คนและแข็งแรงแรง
- ต้องสะอาดปราศจากวัตถุอื่นเจือปน เช่น ดิน ไม้ ถ่าน และผักหญ้า เป็นต้น

6.3 หินย่อย หรือกรวด

- ต้องเป็นหินย่อยหรือกรวดที่มีคุณภาพดี ศึกษามาตรับไปทางจตุรัส มีความแข็งแรงเหนียวไม่ยุบ สะอาด และปราศจากวัตถุอื่นเจือปน
- ขนาดของหินหรือกรวดต้องเลือกใช้ให้เหมาะสมกับงาน โดยขนาดใหญ่สุดไม่ควรเกิน 1/5 ของช่วงว่าง (Clear Space) ของเหล็กที่นำมาขึ้นขึ้นกว่า 10 %
- ห้ามใช้หินหรือกรวดชนิดเนื้อหยาบหยาบ ซึ่งเมื่อแช่ในน้ำเป็นเวลา 24 ชม. แล้ว น้ำหนักเพิ่มขึ้นกว่า 10 %
- ต้องล้างหินหรือกรวดให้สะอาดก่อนผสมคอนกรีต

6.4 น้ำ

- น้ำที่ใช้ผสมคอนกรีตต้องเป็นน้ำสะอาด ปราศจากน้ำมัน กรด ด่าง เกลือ หรือสารอื่นๆ ในปริมาณที่จะเป็นอันตรายต่อคอนกรีต เช่น น้ำประปา
- น้ำที่ขุ่นเป็นตะกอน ต้องทำให้ใสเสียก่อนโดยวิธีใช้ปูนซีเมนต์ประมาณ 1 ลิตร ต่อน้ำจุ่ม 800 ลิตร ผสมทิ้งไว้ประมาณ 5 นาที จนตะกอนนอนก้นหมดจึงนำมาใช้ได้

7. คอนกรีต

7.1 กรณีที่ใช้คอนกรีตผสมเสร็จ ผสมด้วยเครื่องผสม การทดสอบคุณสมบัติของตัวผสม ให้ผู้รับจ้างจัดทำรายการส่งเรื่องให้ผู้ว่าจ้างพิจารณาอนุมัติก่อนดำเนินการเทคอนกรีต โดยให้มีความแข็งแรงของคอนกรีตเมื่อทดสอบแห้งคอนกรีตมาตรฐาน 15 x 15 x 15 ซม. ที่อายุ 28 วัน ค่าแรงอัดประลัยต่ำสุดกำหนดไว้ดังนี้

	ค่าแรงอัดประลัยต่ำสุด (Ksc.)
1. งานผิวจราจร งานวางรั้ว งานฝ้าบ่อพัก	120
2. งานบ่อพัก งาน โครงสร้างกำแพงกันดินและแผ่น	280
3. งาน โถงทาง ค.ศ.ก.	240
4. งานเสาเข็ม	250 Ksc (และ 350 Ksc ที่ Transfer และ Working ตามลำดับ (ทดสอบแบบ Cylinder)

ค่ากำลังอัดของคอนกรีตเมื่อ 7 วัน ค่ากำลังอัดของคอนกรีตต้องไม่น้อยกว่าร้อยละ 100 ของค่าที่กำหนดเมื่อครบ 28 วัน (ซึ่งสามารถตรวจรับงานได้)

7.2 การผสมให้ผสมด้วยเครื่องผสมซึ่งหมุน ไม่เร็วกว่า 30 รอบต่อนาที และใช้เวลาในการผสมไม่มากกว่า 2 นาที และไม่เกินกว่า 6 นาที คอนกรีตที่ผสมแล้วต้องใช้หมดภายใน 30 นาที

7.3 อัตราส่วนของน้ำที่ใช้ผสมคอนกรีตต้องมีความชื้นและเหลวพอดี เพื่อสะดวกในการเทคอนกรีตเข้าแบบ และมีความแข็งแรงตามที่กำหนด สามารถหาส่วนผสมได้โดยวิธีการทดสอบการยุบตัวดังนี้

- วางแบบกรวยปากคอก (ขนาด ๑ คอลบน 4" คอลบน 8" สูง 1 ฟุต มีหูสำหรับถือ 2 หู) 1 แบบที่เรียบ แล้วนำคอนกรีตที่ผสมแล้วลงในแบบกรวยเป็นชั้นๆ ชั้นละ 4" กระทุ้งชั้นละ 25 ครั้งด้วยเหล็กกลมในขนาด ๑ 1/2 นิ้ว ยาว 2 ฟุตปลายหมัดท้ายถูกปลายปากกรวยให้เรียบหรือด้วยก้านกรวยออกทันที แล้ววัดดูการยุบตัวของคอนกรีต
- ค่าการยุบตัวกำหนดให้ใช้ดังนี้

ก. คาน พื้น เสาและคาน	อยู่ระหว่าง 7.5 - 15 ซม.
ข. ฐานรากและกำแพง	อยู่ระหว่าง 5 - 12.5 ซม.
ค. ฐานรากชนิดที่ไม่มีเหล็กเสริม	อยู่ระหว่าง 2.5 - 10 ซม.
จ. คอนกรีตหยาบ	อยู่ระหว่าง 2.5 - 7.5 ซม.

7.4 การเทคอนกรีต


- แบบหล่อต้องแข็งแรงมั่นคง สามารถรับน้ำหนักคอนกรีตเหลว และน้ำหนักบรรทุกอื่นได้ และถูกต้องตามแบบแปลน
- การวางเหล็กเสริม ต้องถูกต้องตามแบบแปลนและต้องมีความหนาของคอนกรีตหุ้มเหล็กเสริมทุกด้านเท่ากับ เหล็กเสริมและต้องไม่น้อยกว่า 2.5 ซม. สำหรับคอนกรีต โครงสร้าง เสา คาน เป็นต้น สำหรับแนบพื้นที่ยอดคอนกรีตหนาไม่น้อยกว่า 1.5 ซม. ส่วนได้ฐานราก หรือคานที่รับเต็มพื้นต้องมียอดคอนกรีตหุ้มหนาไม่น้อยกว่า 5 ซม.
- ก่อนที่จะเทคอนกรีตลงในแบบ ให้ทำความสะอาดภายในแบบให้เรียบร้อย ปราศจากขี้เถ้าหรือเศษวัสดุต่างๆ
- กรณีต้องเทคอนกรีตให้ใช้คอนกรีตในระบะสูงกว่า 1.5 เมตร ต้องใช้ท่อหรือรางที่เป็นโลหะ ซึ่งมีความทนทานอายุการใช้งานให้ใช้ได้ และต้องมีตัวนำกับคอนกรีตให้ไหลช้าๆ (Baffles) เพื่อป้องกันการแยกตัวของตัวผสม
- ขณะที่เทคอนกรีต ให้ใช้เครื่องมือที่ถอนหรือเครื่องกั้นแยกคอนกรีตให้แน่นตัวเต็มแบบหล่อและจับแน่น ปราศจากโพรง กรณีเกิดโพรง วิศวกรตรวจสอบความแข็งแรงของผู้รับจ้างต้องดำเนินการแก้ไขตามคำวินิจฉัยของวิศวกร

7.5 รอยต่อของการเทคอนกรีตสำหรับส่วนที่เป็นโครงสร้างของอาคาร

ต้องทำการเทคอนกรีตรวดเร็ว ให้เสร็จตลอดจนถึงรอยต่อที่แสดงไว้ในแบบแปลนผัง เมื่อจำเป็นต้องหยุดพักการเทคอนกรีตชั่วคราว ต้องได้รับอนุญาตจากวิศวกรผู้ควบคุมงานเสียก่อน และก่อนที่จะเทครั้งใหม่ต้องสกัดผิวคอนกรีตเก่าให้ขรุขระ ด้านผิวคอนกรีตไปประเถื่อนหุ้มเหล็กอยู่ จะต้องกระเทาะคอนกรีตนั้นออกทั้งหมด และทำความสะอาดให้เรียบร้อยแล้วรกรำผิวคอนกรีตเก่าให้ชุ่มเสมอ อย่างน้อยเป็นเวลา 2 ชั่วโมง และใช้ปูนหรือปูนผสมทราย ผสม 1 : 1 ทรายรองสกัดก่อนเทคอนกรีต ต่อไป

7.6 การบ่มคอนกรีต

เมื่อหน้าคอนกรีตขนาดแข็งต้องปกคลุมมิให้ถูกแสงแดดและกระแสน้ำร้อน และป้องกันไม่ให้ถูกกระเทือนภายหลังระยะเวลา 24 ชั่วโมงแรก จัดการให้คอนกรีตเปียกชุ่มน้ำติดต่อกันโดยตลอด เวลาไม่น้อยกว่า 7 วัน หรือใช้วิธีการบ่มด้วยสารเคมีแต่ต้องได้รับความเห็นชอบจากคณะกรรมการตรวจการจ้างก่อน

	โครงการ :	นายทศมนตรี :	ปลัดเทศบาล :	ผู้ควบคุมงาน :	ผู้ดำเนินการก่อสร้าง :	วิศวกร :	ผู้ออกแบบ :	แบบแสดง :
	โครงการปรับปรุงระบบระบายน้ำ บริเวณชุมชนวัดคันหลวง	นางอรุณีรัตน์ ใจจริง	อนุเมธ	นางสาวศศิณี วัฒนวิเศษ (นางอนุเมธ)	เห็นชอบ	นายสุทัศน์ ศรีพิริยะกุล กอ. 45424	ศรวัจ	มาตรฐานงานก่อสร้างงานคอนกรีตเสริมเหล็ก
สถานที่ก่อสร้าง :	แบบเลขที่ :	หน้าหน้าฝ่ายแบบแปลน :	หน้าหน้าฝ่ายการโยธา :	วิศวกร :	สำรวจ :	เขียนแบบ :	รับ/เดือน/ปี :	แผ่นที่ :
ชุมชนวัดคันหลวง หมู่ 4 ตำบลบางระจาด อ.บางระจาด จ.นนทบุรี	กช ๑/2566	ขนาดพื้นที่ เครื่องหมาย กอ. 52381	ศรวัจ	นางศศิณี วัฒนวิเศษ กอ. 23067	ศรวัจ	นายสิทธิพร เจริญจันทร์	รับ/เดือน/ปี :	แผ่นที่ :
		ขนาดพื้นที่ เครื่องหมาย กอ. 52381	ศรวัจ	นายวิรัช ช่างกะถา กอ. 39821	ศรวัจ	นายวิรัช ช่างกะถา กอ. 39821	รับ/เดือน/ปี :	แผ่นที่ :

ข้อกำหนดเกี่ยวกับการใช้วัสดุและครุภัณฑ์ตามสัญญาก่อสร้าง เพื่อส่งเสริมการใช้ สินค้า/ผลิตภัณฑ์ ที่ผลิตในประเทศไทย

- ผู้รับจ้างจะต้องใช้วัสดุก่อสร้างหรือครุภัณฑ์ที่เป็นส่วนหนึ่งของงานก่อสร้าง(ถ้ามึ)ตามโครงการก่อสร้างนี้โดยต้องเป็นวัสดุก่อสร้างหรือครุภัณฑ์ที่เป็นผลิตภัณฑ์ที่ผลิตภายในประเทศ ไม่น้อยกว่าร้อยละ60 ของมูลค่าวัสดุก่อสร้างที่ใช้ในาก่อสร้างนี้ ทั้งนี้หากการก่อสร้างมีวัสดุก่อสร้างที่เป็นหลัก จะต้องใช้วัสดุที่เป็นหลักซึ่งเป็นสินค้าผลิตภายในประเทศ ไม่น้อยกว่าร้อยละ 90 ของปริมาณหลักที่ใช้ตามสัญญาก่อสร้างนี้
 - ผู้รับจ้างต้องเสนอแผนการใช้วัสดุก่อสร้างและครุภัณฑ์ ที่เป็นผลิตภัณฑ์ที่ผลิตภายในประเทศตามสัญญาจ้างการก่อสร้างนี้ ตามเอกสารภาคผนวก 1 และ ภาคผนวก 2 (ภาคผนวก3 เฉพาะกรณีที่เป็นงานก่อสร้างที่มีวัสดุก่อสร้างที่เป็นหลัก) ให้ผู้จ้าง ตามระยะเวลาที่กำหนดในสัญญาจ้าง(ถ้ามึ)แต่ต้องไม่ช้ากว่า30วัน หลังลงนามในสัญญาจ้างก่อสร้าง หากผู้รับจ้างไม่เสนอแผนตามเวลาที่กำหนด ถือว่าผู้รับจ้างผิดสัญญาจ้าง ผู้จ้างมีสิทธิ์ยกเลิกสัญญาได้
- แผนการใช้วัสดุก่อสร้าง ที่ผู้รับจ้างเสนอ สามารถปรับเปลี่ยนได้ตามความจำเป็น เพื่อให้อายุ/ปริมาณงาน การใช้วัสดุก่อสร้าง ซึ่งเป็นผลิตภัณฑ์ที่ผลิตในประเทศไม่น้อยกว่าร้อยละ60 ทั้งนี้ผู้รับจ้างต้องแจ้งการปรับเปลี่ยนให้ผู้จ้างก่อสร้างทราบก่อนดำเนินการนำวัสดุก่อสร้าง ตามแผนที่ปรับเปลี่ยนมาใช้ล่วงหน้าอย่างน้อย 7 วัน ทั้งนี้ต้องก่อนส่งมอบงานแต่ละงวด
- ผู้รับจ้างต้องแสดงหลักฐานเพื่อประกอบการพิจารณาว่าวัสดุก่อสร้างหรือครุภัณฑ์เป็นผลิตภัณฑ์ที่ผลิตภายในประเทศ อย่างใดอย่างหนึ่งแล้วแต่กรณี แสดงต่อผู้จ้าง เมื่อผู้จ้างร้องขอ เพื่อประกอบการตรวจสอบของผู้จ้างว่าวัสดุก่อสร้าง/ครุภัณฑ์ ที่ผู้รับจ้างนำมาใช้เป็นผลิตภัณฑ์ที่ผลิตในประเทศหรือไม่ ดังนี้
 - สำเนาใบรับรองสินค้าที่ผลิตในประเทศ MADE IN THAILAND (MIT) ที่ออกโดยสภาอุตสาหกรรมแห่งประเทศไทย
 - ฉลากสินค้า ที่แสดงว่าเป็นสินค้าที่ผลิตในประเทศไทย
 - หลักฐานแสดงที่ตั้งของแหล่งผลิต ที่สามารถแสดงได้ว่าเป็นวัสดุก่อสร้างที่เป็นผลิตภัณฑ์ในประเทศ เช่นตำแหน่งที่ตั้งโรงงาน ทำทราาย บ่อดิน เป็นต้น

ตารางการจัดทำแผนการใช้วัสดุที่ผลิตภายในประเทศ

โครงการ.....
รายการพัสดุหรือครุภัณฑ์ที่ไม่โครงการ.....
แผนการใช้วัสดุที่ผลิตในประเทศไทย

ลำดับ	รายการ	หน่วย	ปริมาณ	ราคาต่อหน่วย (บาท)	เป็นเงิน (บาท)	วัสดุในประเทศ	วัสดุต่างประเทศ
1.							
2.							
3.							
4.							
รวม							
อัตรา (ร้อยละ)							

ลงชื่อ.....คู่สัญญาฝ่ายผู้จ้าง
(.....)

หมายเหตุ

ราคาต่อหน่วยที่ใส่ในตารางการจัดทำแผนการใช้วัสดุภายในประเทศ เป็นราคาตามใบแจ้งปริมาณงานและราคา
ซึ่งแนบสัญญาก่อสร้าง ซึ่งจัดทำตามหนังสือที่ กอ.ท(กรง)0405.2/ว.452 สว.17 กันยายน 2562 (ว.452) และกรณีที่
จัดจ้างด้วยวิธีการเฉพาะเจาะจง ให้เป็นราคาแนบท้ายสัญญา ที่ผ่านการดำเนินการด้วยวิธีการเดียวกันกับ ว.452

ตารางการจัดทำแผนการใช้เหล็กที่ผลิตในประเทศไทย

โครงการ.....

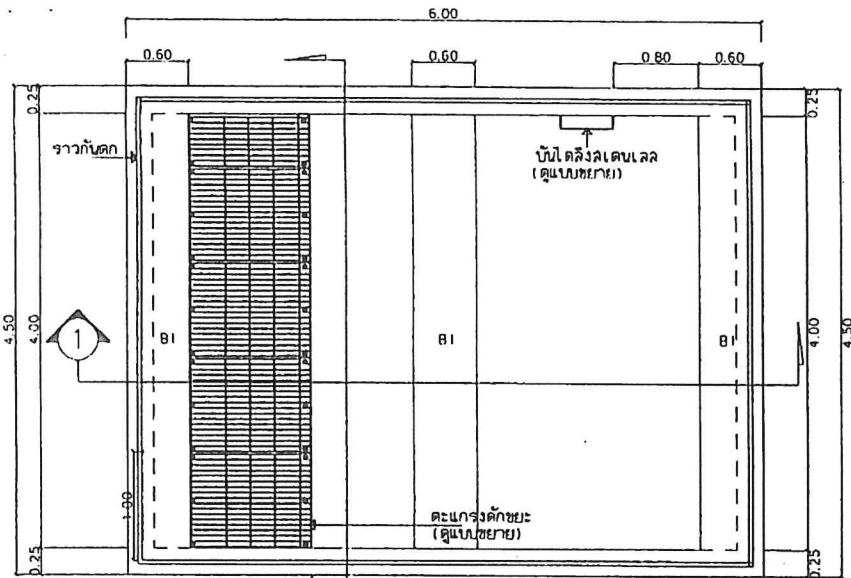
รายการพัสดุหรือครุภัณฑ์ที่ไม่โครงการ.....
แผนการใช้เหล็กที่ผลิตในประเทศไทย
ปริมาณเหล็กทั้งโครงการ ตัน

ลำดับ	รายการ	หน่วย	ปริมาณ	เหล็กในประเทศ	เหล็กต่างประเทศ
1.					
2.					
3.					
4.					
รวม					
อัตรา (ร้อยละ)					

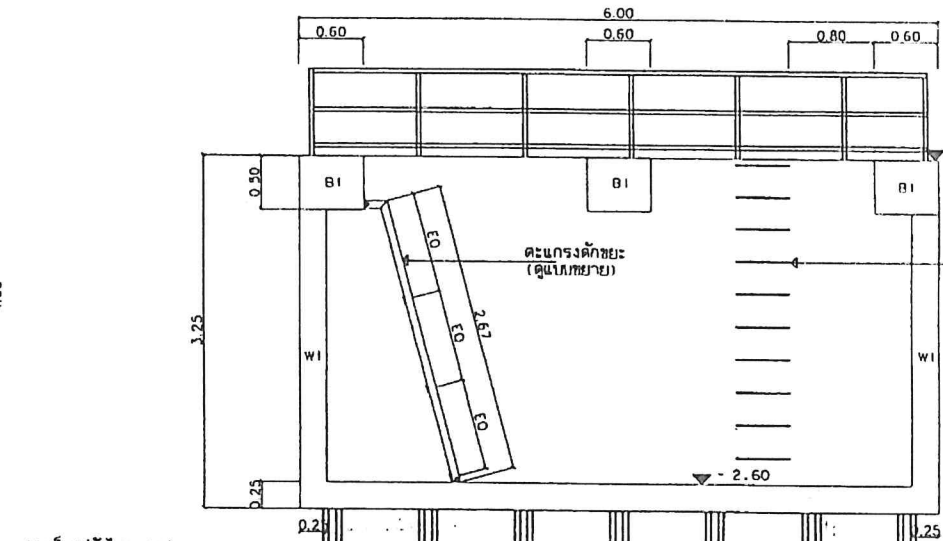
ลงชื่อ.....คู่สัญญาฝ่ายผู้จ้าง
(.....)



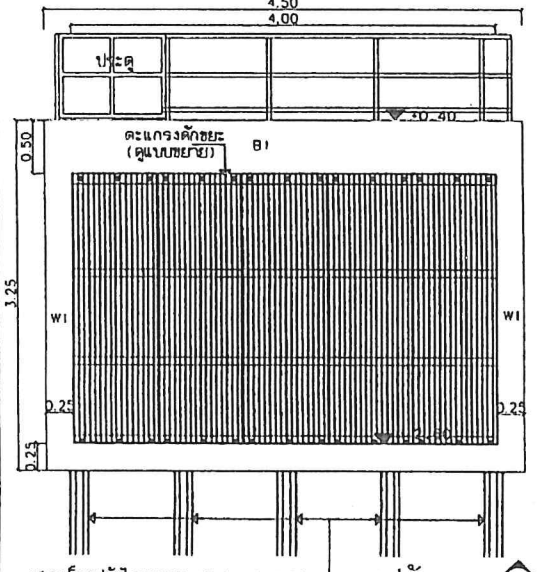
โครงการ :	นายเทศมนตรี :	ปลัดเทศบาล :	ชื่อแบบ :	ผู้อำนวยการกองช่าง :	วิศวกร :	ผู้ออกแบบ :	แบบแสดง :
โครงการปรับปรุงระบบระบายน้ำ บริเวณชุมชนวัดคูมากราม	นายสุรศักดิ์ วัชรโรจน์จักษ์	อนุเมธี	นางสาวทัศนีย์ วงศ์อินทร์ (โดยนางอนุเมธี)	เห็นชอบ	นางสุทัศนีย์ ศรีพิพัฒน์กุล กอ. 45424	ศรจว	รายการประกอบแบบ ตอน ๖๑
สถานที่ก่อสร้าง :	แบบเลขที่ :	กช 9 / 2566	นายณัฏฐ์ เจริญทรัพย์ กอ.32381	ศรจว	นางรัชชิต นามะกุล กอ.19821	ศรจว	เขียนแบบ :
หน้าหน้าฝ่ายแบบแผนฯ :	หน้าหน้าฝ่ายการโยธา :	วิศวกร :	สำรวจ :	เขียนแบบ :	รับ/เดือน/ปี :	แนบที่ :	ทั้งหมด :



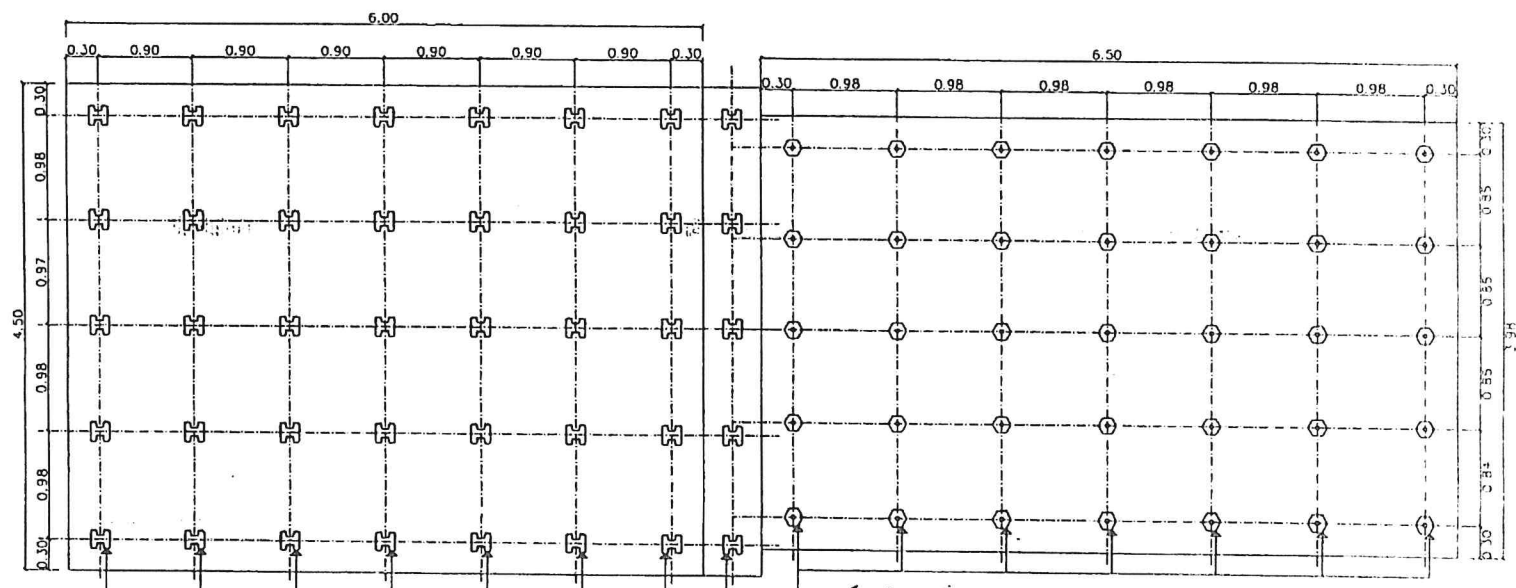
แปลนบอร์หน้า
มาตราส่วน 1:50




รูปตัด
มาตราส่วน 1:50

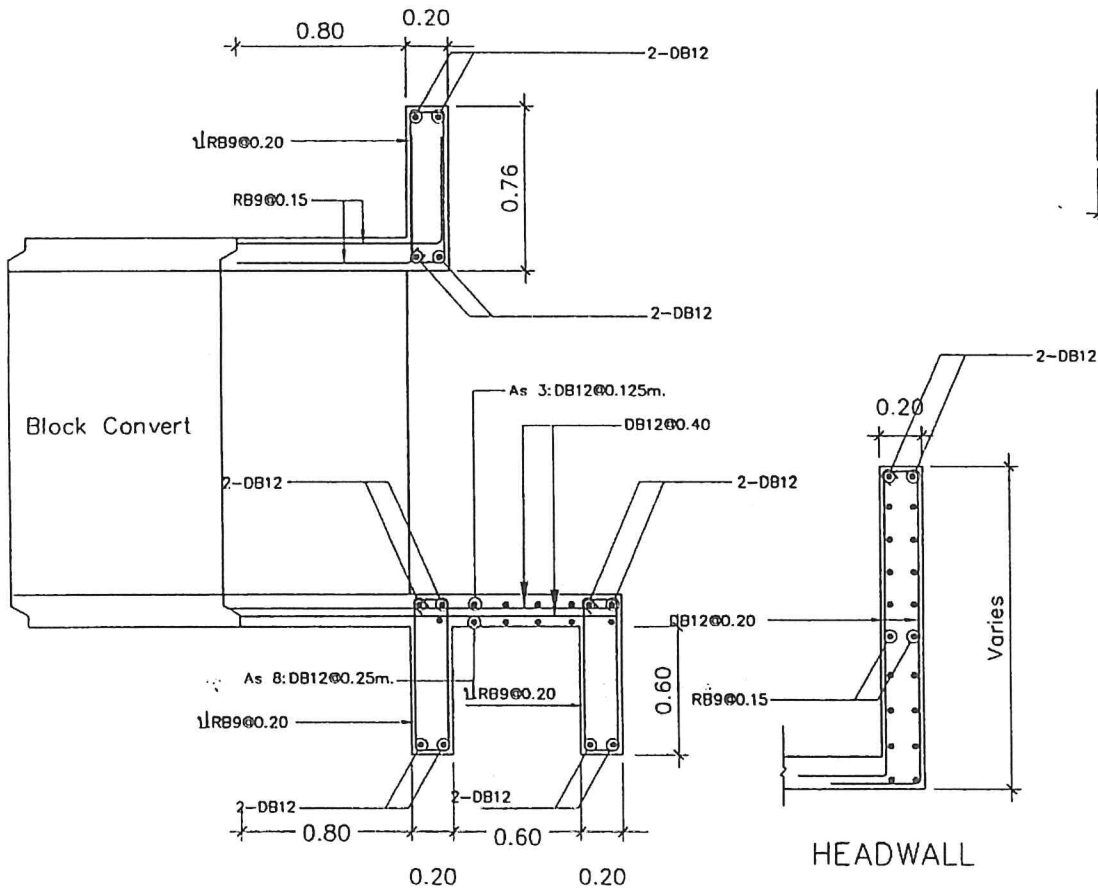


รูปตัด
มาตราส่วน 1:50

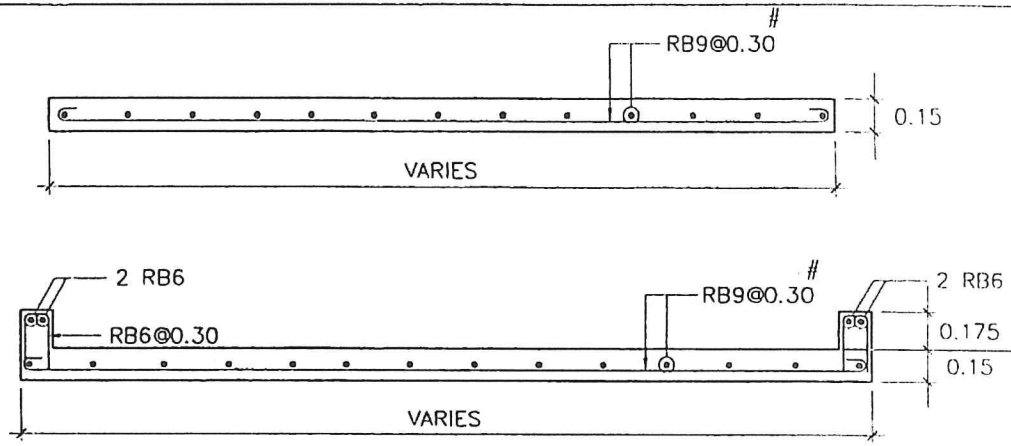


แปลนแสดงตำแหน่งเสาเข็ม
มาตราส่วน 1:50

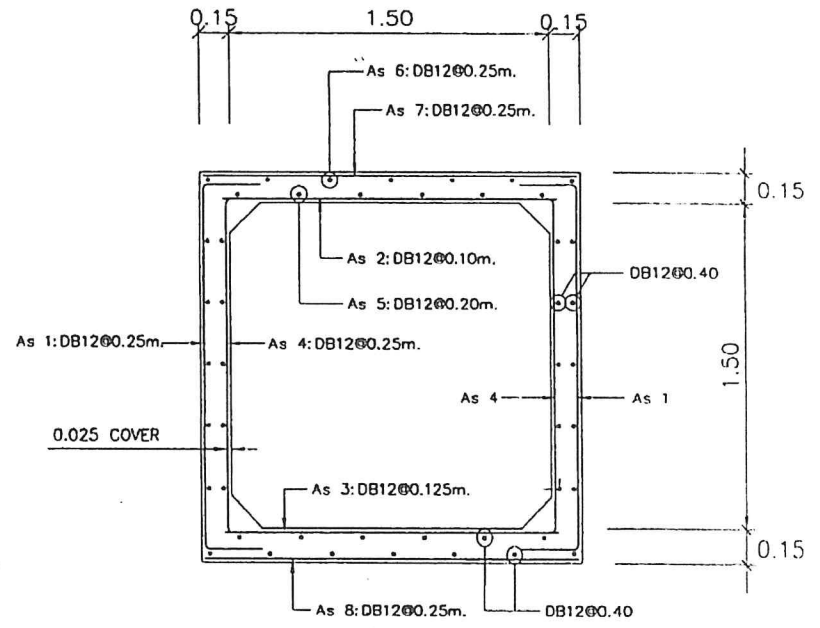
	โครงการ :	นายเกษมมนตรี :	ปลัดเทศบาล :	ออกแบบ :	ผู้อำนวยการกองช่าง :	วิศวกร :	ผู้ออกแบบ :
	โครงการปรับปรุงระบบระบายน้ำบริเวณชุมชนวัดคูมกรรณ	นางศุภกิติ วัฒนโรจน์รัก	อนุบดี	นางสาวพิชญ์ วงศ์วิวัฒน์ (นางอนุมนตรี)	เห็นชอบ	นางศุภกิติ ศรีพิพัฒน์กุล กท. 42574	ตรวจ
สถาปนิกที่ปรึกษา :	แบบเลขที่ :	หัวหน้าฝ่ายแบบแผนฯ :	หัวหน้าฝ่ายการโยธา :	วิศวกร :	สำรวจ :	เขียนแบบ :	แบบแสดง :
ชุมชนวัดคูมกรรณ หมู่ 4 ตำบลบางกรวย อ.บางกรวย จ.นนทบุรี	กช. 9 / 2566	นายเกษมมนตรี เครื่องหงษ์ กท. 22381	นายพิชญ์ เข็มจันทร์ กท. 23067	ตรวจ	นางจริยจิต บ่วงตะลำ กท. 39821	ตรวจ	แบบแสดงรับทำรูปตัด 1:2
				ออกแบบ		ออกแบบ	เปลี่ยนแปลงตั้งแต่แบบร่างเสร็จ
							รับ/เดือน/ปี :
							วันที่ :
							จังหวัด :
							เลขที่ :
							ปี :



แบบขยายพื้นที่และกำแพงปากท่อ
 มาตรฐาน 1:25



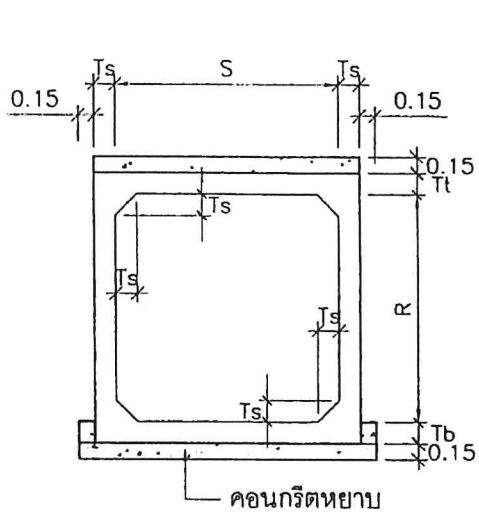
แบบขยายพื้นที่คอนกรีต หน้า 0.15 ม.
 มาตรฐาน 1:25



รูปขยายแปลนเหล็กเสริม CAST-IN-SITU BOX
 มาตรฐาน 1:25



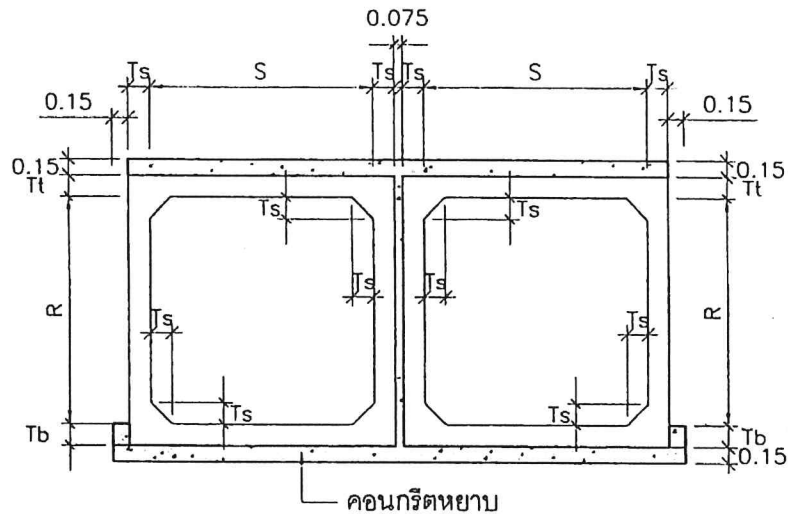
โครงการ :	นายทศพรมนตรี :	ปลัดเทศบาล :	ออกแบบ :	ผู้ชำนาญการกองช่าง :	วิศวกร :	แบบแสดง :
โครงการปรับปรุงระบบน้ำ บริเวณชุมชนวัดทุ่งครก	นายทศพรมนตรี ธีระพงษ์รัตน์	อ.หญิง	นายทศพรมนตรี ธีระพงษ์รัตน์	นายทศพรมนตรี ธีระพงษ์รัตน์	ผู้ช่วยวิศวกร	แบบขยายพื้นที่คอนกรีต หน้า 0.15 ม.
สถานที่ก่อสร้าง :	แบบเลขที่ :	หัวหน้าฝ่ายแบบแปลน :	หัวหน้าฝ่ายการโยธา :	วิศวกร :	สำรวจ :	รูปขยายแปลนเหล็กเสริม CAST-IN-SITU BOX
ชุมชนวัดทุ่งครก หมู่ 4 ตำบลบางทราย อ.บางกรวย จ.นนทบุรี	กข. 9 / 2366	นายทศพรมนตรี ธีระพงษ์รัตน์	นายทศพรมนตรี ธีระพงษ์รัตน์	นายทศพรมนตรี ธีระพงษ์รัตน์	นายทศพรมนตรี ธีระพงษ์รัตน์	รับ/เดือน/ปี :
						วันที่ :
						จำนวน :
						15/03/2566
						A - 10
						30



คอนกรีตหยาบ

รูปด้าน (ชนิดช่องเดียว)

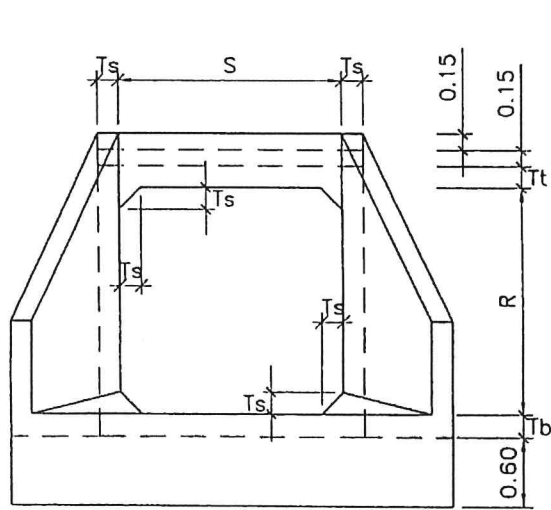
มาตราส่วน 1:50



คอนกรีตหยาบ

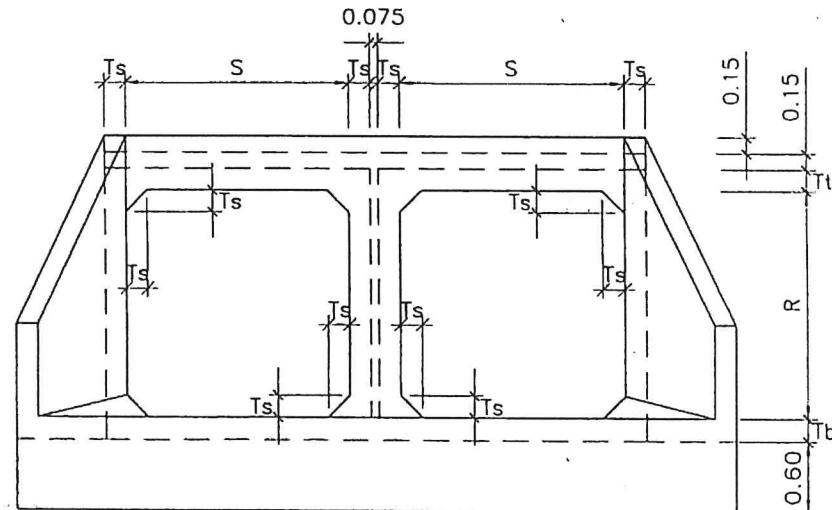
รูปด้าน (ชนิดหลายช่อง)

มาตราส่วน 1:50



รูปด้านกำแพงปากท่อ (ชนิดช่องเดียว)

มาตราส่วน 1:50

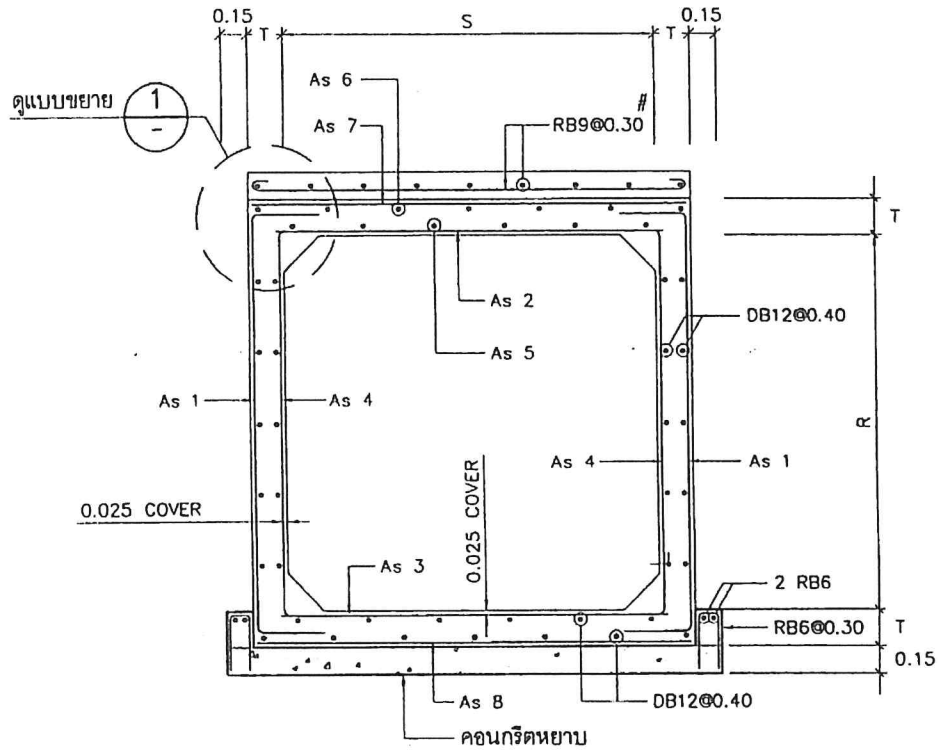


รูปด้านกำแพงปากท่อ (ชนิดหลายช่อง)

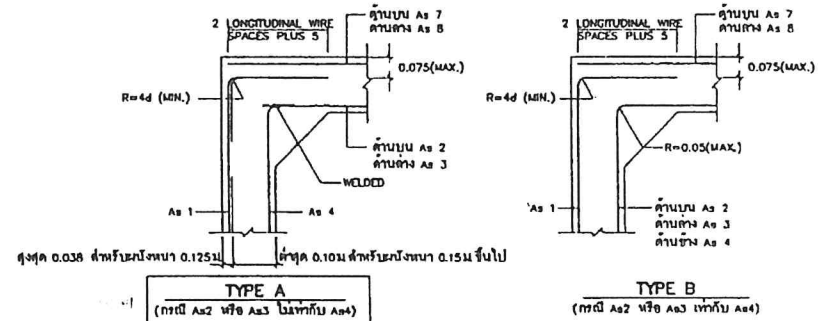
มาตราส่วน 1:50



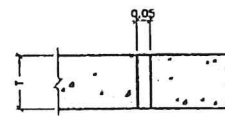
โครงการ :	นายเกษมมนตรี :	ปลัดเทศบาล :	ผู้ออกแบบ :	ผู้อำนวยการกองช่าง :	วิศวกร :	แบบแสดง :
โครงการปรับปรุงระบบระบายน้ำบริเวณชุมชนวัดอุ้มคงคาราม	นายสุรศักดิ์ วิชาญโรจน์รัก อนุมัติ	นางสาวทัศนีย์ วงศ์วิเศษ (นายเกษมมนตรี)	นายสุรศักดิ์ วิชาญโรจน์รัก อนุมัติ	นายสุรศักดิ์ วิชาญโรจน์รัก อนุมัติ	นายสุรศักดิ์ วิชาญโรจน์รัก อนุมัติ	แบบ รบ-201 แบบพักคลองเดิม
สถานที่ก่อสร้าง :	แบบจัดทํา :	หัวหน้าฝ่ายแบบแผนฯ :	หัวหน้าฝ่ายการโยธา :	วิศวกร :	สำรวจ :	ชนิดหลักสร้างใหม่ดินถมไปเก็บ 0.60 เมตร (แบบที่ 2)
	แบบ กข. 9 / 2566	นายเบ็ญจชัย เครื่องหวง กข. 32381 อนุมัติ	นายศศิธร วัฒนทรัพย์ กข. 23067 อนุมัติ	นายวิรัชชัย น่วมละลา กข. 39821 อนุมัติ	นายศศิธร วัฒนทรัพย์ กข. 39821 อนุมัติ	รับ/เดิม/ปี :
						แบบที่ :
						จังหวัด :



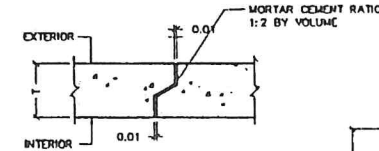
รูปขยายแสดงเหล็กเสริม
มาตราส่วน 1:30



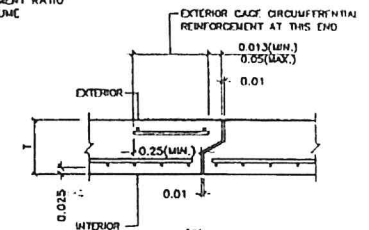
แบบขยาย
มาตราส่วน 1:20



แบบขยาย
มาตราส่วน 1:20



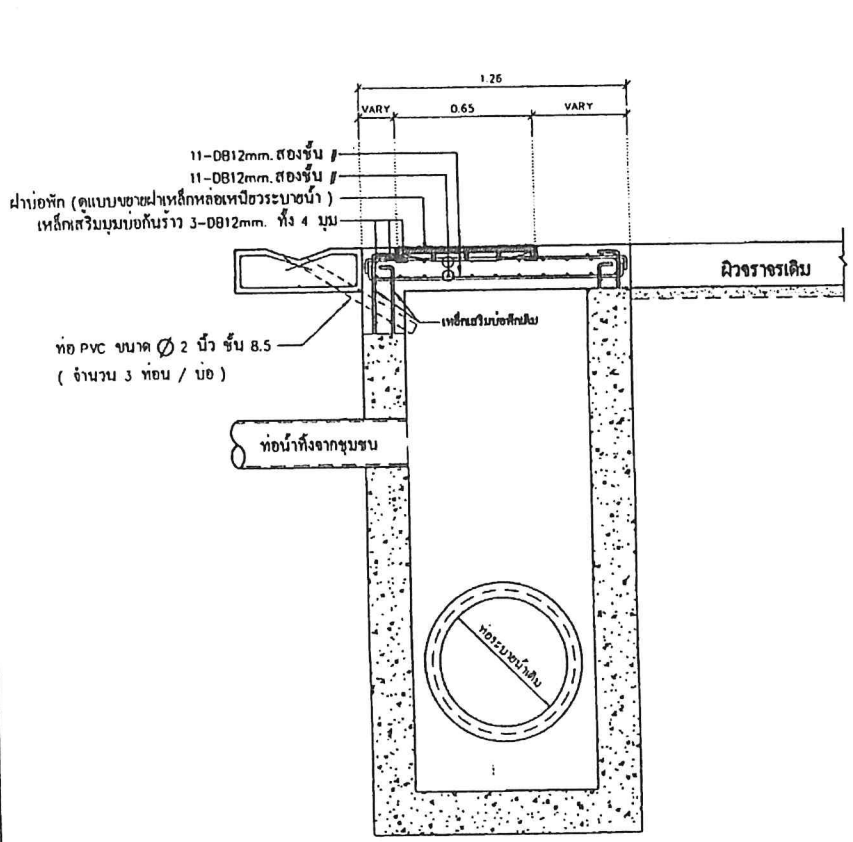
รูปขยายรอยต่อ
มาตราส่วน 1:20



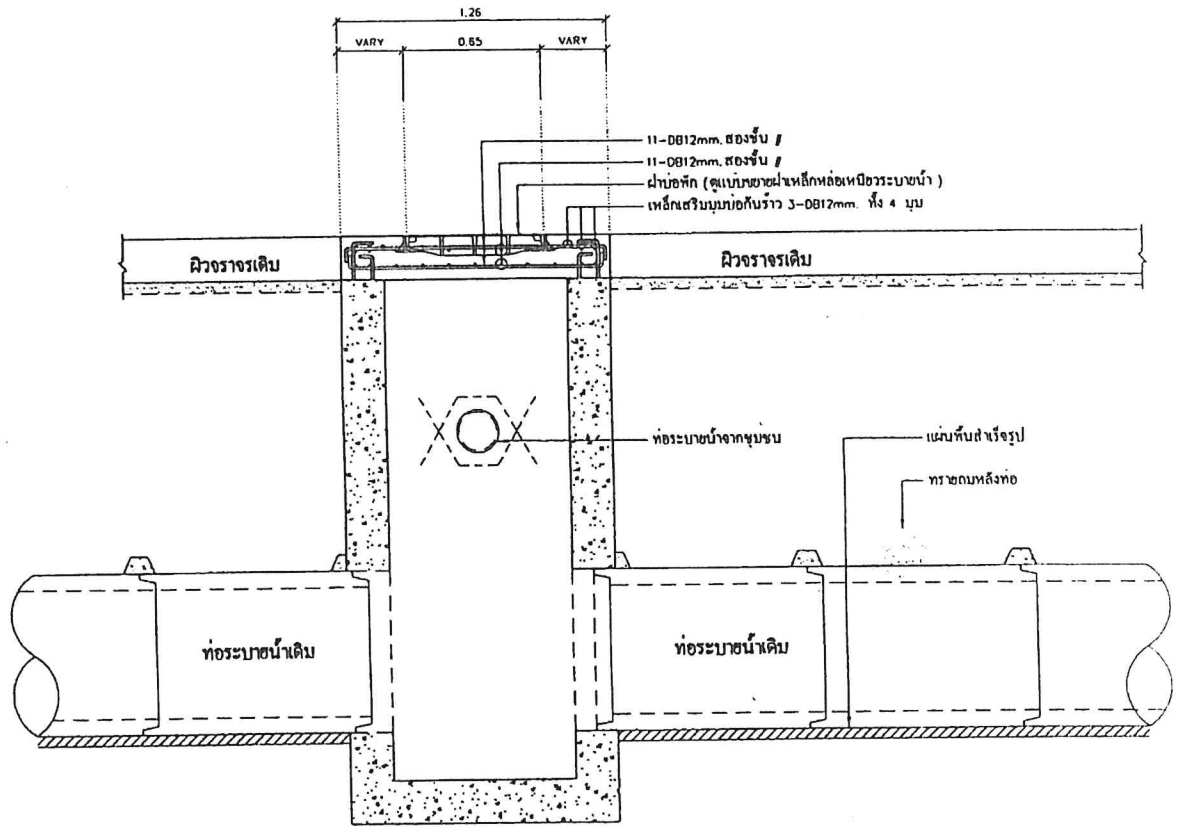
รูปตัด
มาตราส่วน 1:20



โครงการ :	นายเทศมนตรี :	ปลัดเทศบาล :	รองนายก อบจ. :	ผู้อำนวยการกองช่าง :	วิศวกร :	ผู้ออกแบบ :	แบบแปลน :
โครงการปรับปรุงระบบระบายน้ำ บริเวณชุมชนวัดคูมุดงคราม	นายสุรศักดิ์ วัฒนโรจน์รัก	นายสุรศักดิ์ วัฒนโรจน์รัก	นายสุรศักดิ์ วัฒนโรจน์รัก	นายสุรศักดิ์ วัฒนโรจน์รัก	นายสุรศักดิ์ วัฒนโรจน์รัก	นายสุรศักดิ์ วัฒนโรจน์รัก	แบบ 33-204 แบบเหล็กคอกนกริต
สถานที่ก่อสร้าง :	แบบเลขที่ :	หน้าผ้านำแบบแปลน :	หน้าผ้านำรายการโยธา :	วิศวกร :	สำรวจ :	เขียนแบบ :	ชนิดเหล็กสำเร็จไมเคิลเทนไทกัน 0.60มม(เหล็กพื้น)
ชุมชนวัดคูมุดงคราม หมู่ 4 ตำบลบางทรายใหญ่ อ.บางกรวย จ.นนทบุรี	ภ.ช 9/2566	นายบัณฑิต เจริญธรรม ภ.ช.32381	นายบัณฑิต เจริญธรรม ภ.ช.32381	นายวิชาญ นังฤๅลา ภ.ช.39821	นายวิชาญ นังฤๅลา ภ.ช.39821	นายวิชาญ นังฤๅลา ภ.ช.39821	วัน/เดือน/ปี :
							แผ่นที่ :
							จำนวน :
							15/03/2566
							A - 15
							30



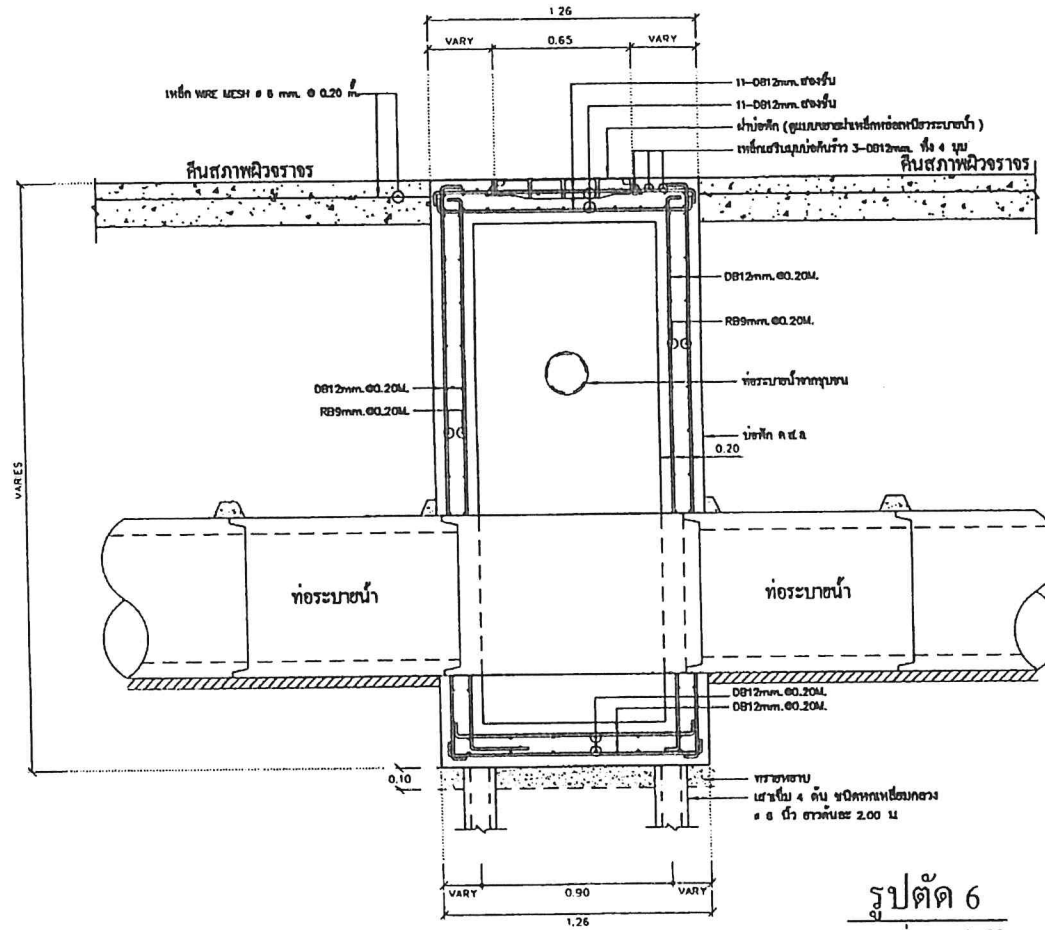
รูปตัด 3
มาตราส่วน 1:25



รูปตัด 4
มาตราส่วน 1:25



โครงการ : โครงการปรับปรุงระบบประปา บริเวณชุมชนวัดคูขุดทราย	นายเทศมนตรี : <i>[Signature]</i>	ปลัดเทศบาล : <i>[Signature]</i>	ผู้อำนวยกาารกองช่าง : <i>[Signature]</i>	วิศวกร : ผู้ออกแบบ	แบบแสดง : - รูปตัด 3,4
	นายสุรศักดิ์ วัฒนโรจน์กุล	นายสุรศักดิ์ วัฒนโรจน์กุล	นายสุรศักดิ์ วัฒนโรจน์กุล	นายสุรศักดิ์ วัฒนโรจน์กุล	
สถาปนิกผู้ออกแบบ : <i>[Signature]</i>	หัวหน้าฝ่ายช่างโยธา : <i>[Signature]</i>	หัวหน้าฝ่ายช่างโยธา : <i>[Signature]</i>	วิศวกร : <i>[Signature]</i>	ช่างเขียน : <i>[Signature]</i>	รับ/เดือน/ปี
ชุมชนวัดคูขุดทราย หมู่ ๖ ตำบลบวกราช อ.บวกราช จ.นนทบุรี	นายเนติเดช เจริญพันธ์ กอ.32381	นายคณิศร วัฒนโรจน์กุล กอ.23067	นายวิรัชชัย นามะตะลา กอ.39821	นายคณิศร วัฒนโรจน์กุล กอ.39821	วันที่
					ทั้งหมด
					15/03/2566
					A-21
					30



รูปตัด 6
มาตราส่วน 1 : 25



โครงการ :	นายเทศมนตรี :	ปลัดเทศบาล :	ออกแบบ :	ผู้อนุมัติการก่อสร้าง :	วิศวกร :	ผู้ออกแบบ :	แบบแสดง :		
	นางสุรศักดิ์ วิจิตรโรจน์ธวัช อนุมัติ	นางสาวทัศนีย์ วาฬรัตนกุล (นางสาวทัศนีย์ วาฬรัตนกุล)	เนียบชอบ	นายสุทัศน์ ศรีรัตนกุล กอ. 4494 ตรวจ			- รูปตัด 6		
โครงการปรับปรุงระบบระบายน้ำ บริเวณชุมชนวัดทุ่งกระเทียม	หัวหน้าฝ่ายแบบแปลน :	หัวหน้าฝ่ายการโยธา :	วิศวกร :	สำรวจ :	เขียนแบบ :				
สถาปนิกผู้ออกแบบ :	แบบเลขที่ : กข. 9 / 2566	นายอนันต์ เกียรติพงษ์ กอ. 32381 ตรวจ	นายอดิษฐ์ เขื่อนอินทร์ กอ. 23067 ตรวจ	นายวิชาญ ชัยมงคล กอ. 39821 ออกแบบ	นายคิรินทร์ เรืองจันทร์ นางจวิฑูรี ดิษยะสมชาย ออกแบบ	นายวิชาญ ชัยมงคล กอ. 39821 ออกแบบ	วัน/เดือน/ปี :	แผ่นที่ :	ทั้งหมด :
ชุมชนวัดทุ่งกระเทียม หมู่ 4 ตำบลบางกรวด อ.บางกรวด จ.นนทบุรี							15/03/2566	A-25	30

ฝาบ่อพัก สำหรับฝาบ่อที่อยู่กลางผิวจราจรหรือฝาที่ไม่มีร่องรางวี

ฝาบ่อพัก เหล็กหล่อเหนียว

รายละเอียด

ฝาสี่เหลี่ยมตะแกรงพร้อมเฟรม รับน้ำหนักบรรทุก 25 ตัน (กระจายน้ำหนักบรรทุกที่ฝา)

คุณลักษณะ

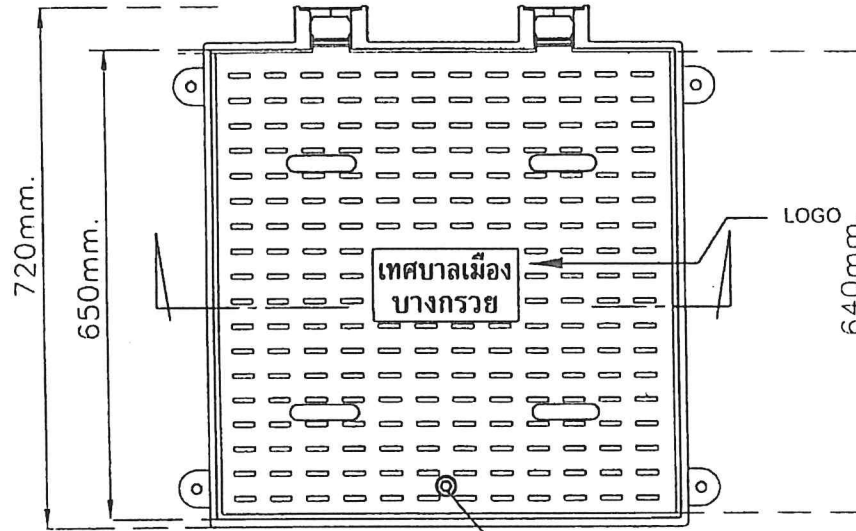
- 1) ฝาสี่เหลี่ยมตะแกรงระบายน้ำ ชนิดบานพับ สำหรับใช้งานในผิวจราจร
- 2) ระบบการล็อก ผู้รับจ้างสามารถเสนอรูปแบบอื่น ให้ผู้ว่าจ้างและคณะกรรมการตรวจการจ้างพิจารณาอนุมัติ
- 3) ผลิตจากเหล็กหล่อเหนียว Ductile cast iron : มอก J57 - 2527
- 4) ผิวเคลือบ ด้วยอะคริลิสีดำด้าน (Block Color)
- 5) ฝาบานพับคู่ สามารถเปิด-ปิด ได้สะดวกในการใช้งาน
- 6) มีน๊อตสแตนเลส ป้องกันฝาหาย หรือระบบการล็อกรูปแบบอื่น
- 7) ความลาดเอียงของขนาด (ระยะต่างๆ) ไม่เกิน 5 มิลลิเมตร
- 8) เทศบาลเมืองบางกรวยจะทำการสุ่มฝาบ่อไปทดสอบคุณลักษณะต่างๆ จากหน่วยงาน (โดยค่าใช้จ่ายเป็นผู้รับจ้าง)

สถานที่ใช้ติดตั้ง

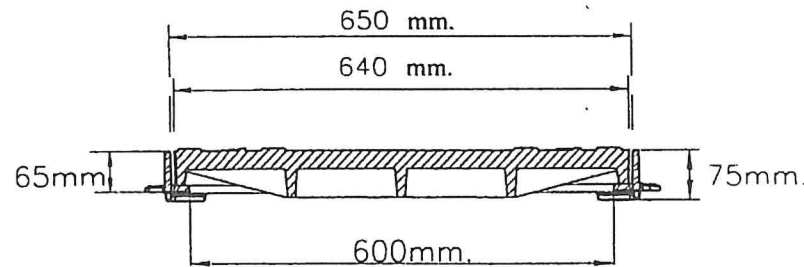
ถนนซอย , ถนนใหญ่

หมายเหตุ

- 1) ลวดลายลักษณะ ตามแบบแปลน เป็นตัวอย่างเท่านั้น ผู้รับจ้างสามารถเสนอรูปแบบอื่น ที่ใกล้เคียง และคุณสมบัติเทียบเท่า ให้ผู้ว่าจ้างและคณะกรรมการตรวจการจ้างพิจารณาอนุมัติ
- 2) ผู้รับจ้างต้องตรวจสอบลิขสิทธิ์ของฝาบ่อพัก ก่อนนำเสนอขออนุมัติ และนำไปใช้งาน ลวดลายลักษณะ ตามแบบแปลน เป็นตัวอย่างเท่านั้น หากเกิดปัญหาการละเมิดลิขสิทธิ์ถือเป็นความผิดของผู้รับจ้าง
- 3) ผู้รับจ้างต้องเสนอผลิตภัณฑ์ฝาบ่อพัก ให้เทศบาลเมืองบางกรวย พิจารณาคุณลักษณะเพื่อคัดเลือกอย่างน้อย 2 ราย เพื่อให้ได้ฝาบ่อพัก ที่มีคุณภาพและได้มาตรฐาน
- 4) ก่อนผู้รับจ้างส่งงาน (สุดท้าย) ผู้รับจ้างต้องแจ้งคณะกรรมการตรวจรับวัสดุและช่างควบคุมงาน ตรวจสอบการใช้งานฝาเหล็กหล่อเหนียว จึงสามารถส่งมอบงาน (สุดท้าย) ได้ กรณี ทดสอบฝาเหล็กหล่อเหนียว มีเสียงดังห้ามผู้รับจ้างแก้ไขโดยการไขยางรอง ผู้รับจ้างต้องแก้ไขโดยการเปลี่ยน ฝาเหล็กหล่อเหนียวใหม่หรือตามที่คณะกรรมการตรวจรับวัสดุและช่างควบคุมงานสั่งแก้ไข จึงส่งมอบงานได้



แปลน ฝาบ่อ
มาตราส่วน 1:7.5



รูปตัด
มาตราส่วน 1:7.5

	โครงการ :	นายเทศมนตรี :	ปลัดเทศบาล :	ผู้ควบคุม :	ผู้อำนวยการกองช่าง :	วิศวกร :	ผู้ออกแบบ :	แบบแสดง :		
	โครงการปรับปรุงระบบระบายน้ำ บริเวณชุมชนวัดกุ่มคลองราม	นายสุรศักดิ์ วิชาญโรจน์จิตร	อนุเมธี	นางสาวทัศนีย์ วงศ์รัตนกุล (นางสาวทัศนีย์)	เห็นชอบ	นายสุทัศน์ ศิริพิทักษ์มงคล กอ. 45424	ตรวจ	ขยพฝนเหล็กหล่อเหนียวที่ผลิตตามผิวจราจรหรือฝนที่ไม่มีร่องรางวีรูปตัด		
	สถานที่ก่อสร้าง :	แบบเลขที่ :	หน้าหน้าฝ่ายแบบแผนฯ :	หน้าหน้าฝ่ายการโยธา :	วิศวกร :	สำรวจ :	เขียนแบบ :	รับ/เดือน/ปี :		
	ชุมชนวัดกุ่มคลองราม หมู่ 4 ตำบลบางกรวย อ.บางกรวย จ.นนทบุรี	กข. 9 / 2566	นายเนวิน พงศ์ทรัพย์ กอ. 22381	ตรวจ	นายศศิษฐ์ เจริญจันทร์ กอ. 23067	ตรวจ	นายพิศิษฐ์ เจริญจันทร์ นายชวัญชัย สิทธิธรรมพร	นายวิชาญ น้าวงศ์ กอ. 39821	รับ/เดือน/ปี : แบบที่ : ชั้นรวม :	
				ออกแบบ	นายวิชาญ น้าวงศ์ กอ. 39821	ตรวจ		15/03/2566	A-2B	10

ฝาบ่อพักเหล็กหล่อเหนียวที่มีร่องรางวี

ฝาบ่อพัก เหล็กหล่อเหนียว

รายละเอียด

ฝาสีเหลี่ยมตะแกรงพร้อมเฟรม รับน้ำหนักบรรทุก 25 ตัน
(กระจายน้ำหนักบรรทุกทั้งฝ)

คุณลักษณะ

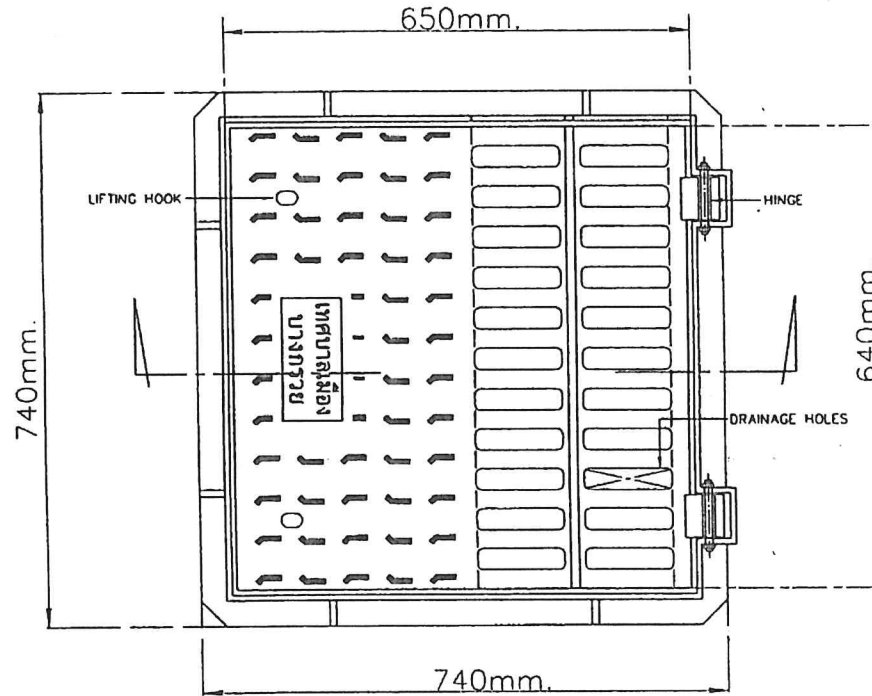
- 1) ฝาสีเหลี่ยมตะแกรงระบบน้ำหนัก ชนิดบานพับ สำหรับใช้งานกับแนวถนนที่มีรางวี
- 2) ระบบการล็อก ผู้รับจ้างสามารถเสนอรูปแบบอื่น ให้ผู้ว่าจ้างและคณะกรรมการตรวจการจ้างพิจารณาอนุมัติ
- 3) ผลิตจากเหล็กหล่อเหนียว Ductile cast iron : มอก. 357 - 2527
- 4) ผิวเคลือบ ด้วยอะคริลิกสีดำด้าน (Black Color)
- 5) ฝามีบานพับคู่ สามารถเปิด-ปิด ได้สะดวกในการใช้งาน
- 6) มีน็อตสแตนเลส ป้องกันผาหาย หรือระบบการล็อกรูปแบบอื่น
- 7) ความลาดเคลื่อนของขนาด(ระยะต่างๆ)ไม่เกิน 5 มิลลิเมตร
- 8) เทศบาลเมืองบางกรวยจะทำการสุ่มฝาบ่อไปทดสอบคุณสมบัติต่างๆ จากหน่วยงาน (โดยค่าใช้จ่ายเป็นของผู้รับจ้าง)

สถานที่ใช้ติดตั้ง

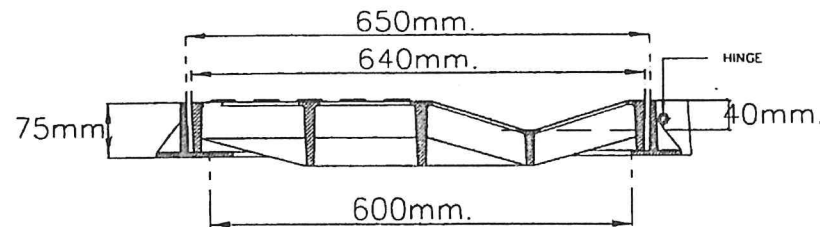
ถนนซอย , ถนนใหญ่

หมายเหตุ


- 1) ลวดลายลักษณะ ตามแบบแปลน เป็นตัวอย่างเท่านั้น ผู้รับจ้างสามารถเสนอรูปแบบอื่น ที่ใกล้เคียง และคุณสมบัติเทียบเท่า ให้ผู้ว่าจ้างและคณะกรรมการตรวจการจ้างพิจารณาอนุมัติ
 - 2) ผู้รับจ้างต้องตรวจสอบสีผิวของฝาบ่อพัก ก่อนนำเสนอขออนุมัติ และนำไปใช้งาน ลวดลายลักษณะ ตามแบบแปลน เป็นตัวอย่างเท่านั้น หากเกิดปัญหาการละเมิดลิขสิทธิ์ถือเป็นความผิดของผู้รับจ้าง
 - 3) ผู้รับจ้างต้องเสนอผลิตภัณฑ์ฝาบ่อพัก ให้เทศบาลเมืองบางกรวย พิจารณาคุณสมบัติเพื่อคัดเลือกอย่างน้อย 2 ราย เพื่อให้ได้ฝาบ่อพัก ที่มีคุณภาพและได้มาตรฐาน
 - 4) ก่อนผู้รับจ้างส่งงาน(สุดท้าย) ผู้รับจ้างต้องแจ้งคณะกรรมการตรวจรับพัสดุและช่างควบคุมงาน ตรวจสอบการใช้งานฝาบ่อเหล็กหล่อเหนียวก่อน จึงสามารถส่งมอบงาน(สุดท้าย)ได้
- กรณี ทดสอบฝาบ่อเหล็กหล่อเหนียว มีเสียงดังห้ามผู้รับจ้างแก้ไขโดยการไขไขว้เอง ผู้รับจ้างต้องแก้ไขโดยการเปลี่ยน ฝาบ่อเหล็กหล่อเหนียวใหม่หรือตามที่คณะกรรมการตรวจรับพัสดุและช่างควบคุมงานสั่งแก้ไข จึงส่งมอบงานได้



แปลน ฝาบ่อ
มาตราส่วน 1:7.5



รูปตัด
มาตราส่วน 1:7.5

	โครงการ : โครงการปรับปรุงระบบระบายน้ำ บริเวณชุมชนวัดกุ่มคลองราช	นายเทศมนตรี : ปลัดเทศบาล :	อธิบดี :	รองอธิบดี :	ผู้ช่วยอธิบดี :	วิศวกร : ผู้อำนวยกาการกองช่าง :	วิศวกร : ผู้ออกแบบ :	แบบแสดง :	
	สถานที่ก่อสร้าง : แบบเลขที่ : กข. 9 / 2566	บทรุสศักดิ์ วิชาญโรจน์หรือ อนุมัติ	นางสาวศศิธร ราชศรีธน เจียมชอบ	นางสุพัตน์ ศรีพิพัฒน์เกษม ตรวจ	นางอริสรา วัฒนศิริ ตรวจ	นางวิภาดา นามะระชา ตรวจ	นางศศิธร วัฒนศิริ ตรวจ	นางวิภาดา นามะระชา ตรวจ	รับ/จัดเก็บ/ปี :
	ชุมชนวัดกุ่มคลองราช หมู่ 4 สหกรณ์บางกรวย 2 บางกรวย 9,11 บางศรี	นางนันทิพย์ เกียรติพงษ์ ตรวจ	นางอริสรา วัฒนศิริ ตรวจ	นางวิภาดา นามะระชา ตรวจ	นางศศิธร วัฒนศิริ ตรวจ	นางวิภาดา นามะระชา ตรวจ	นางศศิธร วัฒนศิริ ตรวจ	นางวิภาดา นามะระชา ตรวจ	วันที่ : ทั้งหมด :

โครงการปรับปรุงระบบระบายน้ำ บริเวณชุมชนวัดลุ่มคองคาราม
เงินชดเชยค่างานก่อสร้าง (ค่า K)

1) เงื่อนไขและหลักเกณฑ์

1. สัญญาแบบปรับราคาได้นี้ให้ใช้กับงานก่อสร้างทุกประเภท รวมถึงงานปรับปรุงและซ่อมแซมซึ่งเบิกจ่ายค่างานในลักษณะหมวดค่าครุภัณฑ์ ที่ดินและสิ่งก่อสร้าง หมวดเงินอุดหนุนและหมวดรายจ่ายอื่นที่เบิกจ่ายในลักษณะค่าที่ดินและสิ่งก่อสร้างที่อยู่ในเงื่อนไขและหลักเกณฑ์ตามที่ได้กำหนดนี้

2. สัญญาแบบปรับราคาได้นี้ให้ใช้ทั้งในกรณีเพิ่มหรือลดค่างานจากค่างานเดิมตามสัญญาเมื่อดัชนีราคาซึ่งจัดทำขึ้นโดยกระทรวงพาณิชย์ มีการเปลี่ยนแปลงสูงขึ้นหรือลดลงจากเดิมขณะเมื่อวันเปิดซองประกวดราคา สำหรับกรณีที่จัดจ้างโดยวิธีอื่น ให้ใช้วันเปิดซองราคาแทน

3. การนำสัญญาแบบปรับราคาได้ไปใช้นั้น ผู้ว่าจ้างต้องแจ้งและประกาศให้ผู้รับจ้างทราบ เช่นในประกาศประกวดราคาฯ และต้องระบุในสัญญาจ้างด้วยว่างานจ้าง همانั้น ๆ จะใช้สัญญาแบบปรับราคาได้ พร้อมทั้งกำหนดประเภทของงานก่อสร้าง สูตรและวิธีการคำนวณที่ให้มี การปรับเพิ่มหรือลดค่างานไว้ให้ชัดเจนในกรณีที่ มีงานก่อสร้างหลายประเภท ในงานจ้างคราวเดียวกัน จะต้องแยกประเภทงานก่อสร้างแต่ละประเภทให้ชัดเจนตามลักษณะของงานก่อสร้างนั้น ๆ และสอดคล้องกับสูตรที่กำหนดไว้

4. การขอเงินเพิ่มค่างานก่อสร้างตามสัญญาแบบปรับราคาได้นี้ เป็นหน้าที่ของผู้รับจ้างที่จะต้องเรียกร้องภายในกำหนด 90 วัน นับตั้งแต่วันที่ผู้รับจ้างได้ส่งมอบงานงวดสุดท้ายหากพ้นกำหนดนี้ไปแล้ว ผู้รับจ้างไม่มีสิทธิที่จะเรียกร้องเงินเพิ่มค่างานก่อสร้างจากผู้ว่าจ้างได้อีกต่อไปและในกรณีที่ผู้ว่าจ้างจะต้องเรียกเงินคืนจากผู้รับจ้าง ให้ผู้ว่าจ้างที่เป็นคู่สัญญาเรียกเงินคืนจากผู้รับจ้างโดยเร็ว หรือให้หักค่างานของงวดต่อไปหรือให้หักเงินจากหลักประกันสัญญา แล้วแต่กรณี

5. การพิจารณาคำนวณเงินเพิ่มหรือลด และการจ่ายเงินเพิ่มหรือเรียกคืนจากผู้รับจ้างตามเงื่อนไขของสัญญาแบบปรับราคาได้ ต้องได้รับการตรวจสอบและเห็นชอบจากสำนักงบประมาณและให้ถือการพิจารณาวินิจฉัยของสำนักงบประมาณเป็นที่สิ้นสุด

2) ประเภทงานก่อสร้างและสูตรที่ใช้กับสัญญาแบบปรับราคาได้

ในการพิจารณาเพิ่มหรือลดราคาค่างานจ้างเหมาก่อสร้างให้คำนวณตามสูตรดังนี้

$$P = (PO) \times (K)$$

กำหนดให้ P = ราคาค่างานต่อหน่วยหรือราคาค่างานเป็นงวดที่จะต้องจ่ายให้ผู้รับจ้าง

PO = ราคาค่างานต่อหน่วยที่ผู้รับจ้างประมูลได้ หรือราคาค่างานเป็นงวดซึ่งระบุไว้ในสัญญาแล้วแต่กรณี

K = ESCALATION FACTOR ที่หักด้วย 4% เมื่อต้องเพิ่มค่างานหรือบวกเพิ่ม 4% เมื่อต้องเรียกค่างานคืน ESCALATION FACTOR K หากได้จากสูตร ซึ่งแบ่งตามประเภทและลักษณะงานดังนี้

หมวดที่ 1 งานอาคาร

งานอาคาร หมายถึง ตัวอาคาร เช่น ที่ทำการ โรงเรียน โรงพยาบาล หอพัก ที่พักอาศัย หอประชุม อิมจันทร์ ยิมเนเซียม สระว่ายน้ำ โรงอาหาร คลังพัสดุ โรงงาน รั้ว เป็นต้น และให้หมายความรวมถึง

1.1 ไฟฟ้าของอาคารบรรจบถึงสายเมนจำหน่าย แต่ไม่รวมถึงหม้อแปลงและระบบไฟฟ้าภายในบริเวณ

1.2 ประปาของอาคารบรรจบถึงท่อเมนจำหน่าย แต่ไม่รวมถึงระบบประปาภายในบริเวณ

1.3 ระบบท่อหรือระบบสายต่าง ๆ ที่ติดหรือฝังอยู่ในส่วนของอาคาร เช่น ท่อปรับอากาศ ท่อก๊าซ สายไฟฟ้าสำหรับเครื่องปรับอากาศ สายล่อฟ้า ฯลฯ

1.4 ทางระบายน้ำของอาคารจนถึงทางระบายน้ำภายนอก

1.5 ส่วนประกอบที่จำเป็นสำหรับอาคาร เฉพาะส่วนที่ติดกับอาคารโดยต้องสร้างหรือประกอบพร้อมกับการก่อสร้างอาคาร แต่ไม่รวมถึงเครื่องจักรหรือเครื่องมือกลที่นำมาประกอบหรือติดตั้ง เช่น ลิฟท์ เครื่องคอมพิวเตอร์ เครื่องสูบน้ำ เครื่องปรับอากาศ พัดลม ฯลฯ

1.6 ทางเท้ารอบอาคาร ดินถม ดินตัก ห่างจากอาคารโดยรอบไม่เกิน 3 เมตร

ใช้สูตร $K = 0.25 + 0.15 It/Io + 0.10 Ct/Co + 0.40 Mt/Mo + 0.10 St/So$

หมวดที่ 2 งานดิน

2.1 งานดิน หมายถึง การขุดดิน การตักดิน การบดอัดดิน การขุดเปิดหน้าดิน การเกลี่ยบดอัดดิน การขุด - ถมบดอัดแน่นเขื่อน คลอง คันคลอง คันกันดิน คันทาง ซึ่งต้องใช้เครื่องจักรเครื่องมือกลปฏิบัติงานสำหรับการถมดินให้หมายความถึงการถมดินหรือทรายหรือวัสดุอื่น ที่มีการควบคุม คุณสมบัติของวัสดุนั้นและมีข้อกำหนดวิธีการถม รวมถึงมีการบดอัดแน่นโดยใช้เครื่องจักร เครื่องมือกล เพื่อให้ได้มาตรฐานตามที่กำหนดไว้ เช่นเดียวกับงานก่อสร้างถนนหรือเขื่อน ชลประทาน

ทั้งนี้ให้รวมถึงงานประเภท EMBANKMENT , EXCAVATION , SUBBASE , SEIected MATERIAL , UNTREATED BASE และ SHOULDER

ใช้สูตร $K = 0.30 + 0.10 It/Io + 0.40 Et/Eo + 0.20 Ft/Fo$

2.2 งานหินเรียง หมายถึง งานหินขนาดใหญ่นำมาเรียงกันเป็นชั้นให้เป็นระเบียบจนได้ความหนาที่ต้องการ โดยในช่องว่างระหว่างหินใหญ่จะแซมด้วยหินย่อยหรือกรวดขนาดต่าง ๆ และทรายให้เต็มช่องว่าง มีการควบคุมคุณสมบัติของวัสดุและข้อกำหนดวิธีปฏิบัติ โดยใช้เครื่องจักร เครื่องมือกล หรือ แรงคน และให้หมายความรวมถึงงานหินทิ้ง งานหินเรียง ยาแนว หรืองานหินใหญ่ที่มีลักษณะคล้ายคลึงกันเพื่อการป้องกันการกัดเซาะพังทลายของลาดตลิ่งและท้องลำนน้ำ

ใช้สูตร $K = 0.40 + 0.20 It/Io + 0.20 Mt/Mo + 0.20 Ft/Fo$

2.3 งานเจาะระเบิดหิน หมายถึง งานเจาะระเบิดหินทั่ว ๆ ไป ระยะทางขนย้ายไป - กลับ ประมาณไม่เกิน 2 กิโลเมตร ยกเว้นงานเจาะระเบิดอุโมงค์ซึ่งต้องใช้เทคนิคขั้นสูง

ใช้สูตร $K = 0.45 + 0.15 It/Io + 0.10 Mt/Mo + 0.20 Et/Eo + 0.10 Ft/Fo$

หมวดที่ 3 งานทาง

3.1 งานผิวทาง PRIME COAT , TACK COAT ,SEAI COAT

ใช้สูตร $K = 0.30 + 0.40 At/Ao + 0.20 Et/Eo + 0.10 Ft/Fo$

3.2 งานผิวทาง SURFACE TREATMENT SIURRY SEAI

ใช้สูตร $K = 0.30 + 0.10 Mt/Mo + 0.30 At/Ao + 0.20 Et/Eo + 0.10 Ft/Fo$

3.3 งานผิวทาง ASPHAITIC CONCRETE , PENETRATION MACADAM

ใช้สูตร $K = 0.30 + 0.10 Mt/Mo + 0.40 At/Ao + 0.10 Et/Eo + 0.10 Ft/Fo$

3.4 งานผิวถนนคอนกรีตเสริมเหล็ก หมายถึง ผิวถนนคอนกรีตที่ใช้เหล็กเสริมซึ่งประกอบด้วย ตะแกรงเหล็กเส้นหรือตะแกรงลวดเหล็กกล้าเชื่อมติด (MEIDED STEEL WIRE FARRIC) เหล็กเดือย (DOWEL BAR) เหล็กยึด (DEFORMED TIE BAR) และรอยต่อต่าง ๆ (JOINT) ทั้งนี้ให้หมายความรวมถึงแผ่นพื้นคอนกรีตเสริมเหล็ก บริเวณคอสสะพาน (R.C.BRIDGE APPROACH) ด้วย

$$\text{ใช้สูตร } K = 0.30 + 0.10 \text{ It/Io} + 0.35 \text{ Ct/Co} + 0.10 \text{ Mt/Mo} + 0.15 \text{ St/So}$$

3.5 งานท่อระบายน้ำคอนกรีตเสริมเหล็กและงานบ่อพัก หมายถึง ท่อคอนกรีตเสริมเหล็กสำหรับงานระบายน้ำ (PRECAST REINFORCED CONCRETE DRAINAGE PIPE) งานวางระบายน้ำคอนกรีตเสริมเหล็กและบริเวณลาดคอสะพานรวมทั้งบ่อพักคอนกรีตเสริมเหล็กและงานคอนกรีตเสริมเหล็กและงานคอนกรีตเสริมเหล็กอื่นที่มีรูปแบบและลักษณะงานคล้ายคลึงกัน เช่น งานบ่อพัก (MANHOIE) ท่อร้อยสายโทรศัพท์ ท่อร้อยสายไฟฟ้า เป็นต้น

$$\text{ใช้สูตร } K = 0.35 + 0.20 \text{ It/Io} + 0.15 \text{ Ct/Co} + 0.15 \text{ Mt/Mo} + 0.15 \text{ St/So}$$

3.6 งานโครงสร้างคอนกรีตเสริมเหล็กและงานเชื่อมกันตลิ่ง หมายถึง สะพานคอนกรีตเสริมเหล็กโครงสร้างพื้นฐานรากคอนกรีตเสริมเหล็กคอสะพาน (R.C.BEARING UNIT) ท่อเหลี่ยมคอนกรีตเสริมเหล็ก (R.C.BOX CUIVERT) ท่อค้ำน้ำโครงสร้างคอนกรีตเสริมเหล็ก เชื่อมกันตลิ่งคอนกรีตเสริมเหล็กทำเทียบเรือคอนกรีตเสริมเหล็กและสิ่งก่อสร้างอื่นที่มีลักษณะคล้ายคลึงกัน

$$\text{ใช้สูตร } K = 0.30 + 0.10 \text{ It/Io} + 0.15 \text{ Ct/Co} + 0.20 \text{ Mt/Mo} + 0.25 \text{ St/So}$$

3.7 งานโครงสร้างเหล็กหมายถึงสะพานเหล็กสำหรับคนเดินข้ามถนนโครงเหล็กสำหรับติดตั้งป้าย จราจรชนิดแขวนสูง เสาไฟฟ้าแรงสูง เสาวิทยุ เสาโทรทัศน์หรืองานโครงเหล็กอื่นที่มีลักษณะคล้ายคลึงกันแต่ไม่รวมถึงงานติดตั้งเสาโครงเหล็กสายส่งของการไฟฟ้าฝ่ายผลิตแห่งประเทศไทย

$$\text{ใช้สูตร } K = 0.25 + 0.10 \text{ It/Io} + 0.05 \text{ Ct/Co} + 0.20 \text{ Mt/Mo} + 0.40 \text{ St/So}$$

หมวดที่ 4 งานชลประทาน

4.1 งานอาคารชลประทานไม่รวมบานเหล็ก หมายถึง อาคารคอนกรีตเสริมเหล็กชนิดต่าง ๆ ที่ก่อสร้างในแนวคลองส่งน้ำหรือคลองระบายน้ำ เพื่อควบคุมระดับหรือปริมาณน้ำ ได้แก่ ท่อระบายน้ำ น้ำตก รางเท สะพานน้ำ ท่อลอด ไซฟอน และอาคารชลประทานชนิดอื่น ๆ ที่ไม่มีบานระบายเหล็กแต่ไม่รวมถึงอาคารชลประทานขนาดใหญ่ เช่น ทางระบายน้ำล้น หรืออาคารชลประทานประกอบของเขื่อน เป็นต้น

$$\text{ใช้สูตร } K = 0.40 + 0.20 \text{ It/Io} + 0.10 \text{ Ct/Co} + 0.10 \text{ Mt/Mo} + 0.20 \text{ St/So}$$

4.2 งานอาคารชลประทานรวมบานเหล็ก หมายถึง อาคารคอนกรีตเสริมเหล็กชนิดต่าง ๆ ที่ก่อสร้างในแนวคลองส่งน้ำหรือคลองระบายน้ำ เพื่อควบคุมระดับหรือปริมาณน้ำ ได้แก่ ท่อส่งน้ำเข้านา ท่อระบายน้ำประตูระบายน้ำ อาคารอัดน้ำท่อลอดและอาคารชลประทาน ชนิดต่าง ๆ ที่มีบานระบายน้ำ แต่ไม่รวมถึงงานอาคารชนิดต่าง ๆ ที่มีบานระบายน้ำแต่ไม่รวมถึงงานอาคารชลประทานขนาดใหญ่ เช่น ฝาย ทางระบายน้ำล้น หรืออาคารชลประทานประกอบของเขื่อน เป็นต้น

$$\text{ใช้สูตร } K = 0.35 + 0.20 \text{ It/Io} + 0.10 \text{ Ct/Co} + 0.10 \text{ Mt/Mo} + 0.25 \text{ St/So}$$

4.3 งานบานระบาย TRASHRACK และ STEEL LINER หมายถึงบานระบายเหล็กเครื่องกว้าน และโครงยก รวมทั้ง BUIK HEAD GATE และงานท่อเหล็ก

$$\text{ใช้สูตร } K = 0.35 + 0.20 \text{ It/Io} + 0.45 \text{ Gt/Go}$$

4.4 งานเหล็กเสริมคอนกรีต และ ANCHOR BAR หมายถึง เหล็กเส้นที่ใช้เสริมในงานคอนกรีตและเหล็ก ANCHOR BAR ของงานฝาย ทางระบายน้ำล้น หรืออาคารชลประทานของเขื่อน ซึ่งมีสัญญาแยกจ่ายเฉพาะงานเหล็กดังกล่าวเท่านั้น

$$\text{ใช้สูตร } K = 0.25 + 0.15 \text{ It/Io} + 0.60 \text{ St/So}$$

4.5 งานคอนกรีตไม่รวมเหล็กและคอนกรีตตาดคลอง หมายถึงงานคอนกรีตเสริมเหล็กที่หักส่วนของเหล็กออกมาแยกคำนวณต่างหากของงานฝายทางระบายน้ำล้นหรืออาคารชลประทานของเขื่อนซึ่งมีสัญญาแยกจ่ายเฉพาะงานคอนกรีตดังกล่าวเท่านั้น

$$\text{ใช้สูตร } K = 0.40 + 0.15 \text{ It/Io} + 0.25 \text{ Ct/Co} + 0.20 \text{ Mt/Mo}$$

4.6 งานเจาะ หมายถึง การเจาะพร้อมทั้งฝังท่อกรุนครในไม่น้อยกว่า 48 มิลลิเมตร ในชั้นดินหินผุหรือดินที่แตกหัก เพื่ออัดฉีดน้ำปูนและให้รวมถึงงานซ่อมแซมฐานรากอาคารชลประทานถนนและอาคารต่าง ๆ โดยการอัดฉีดน้ำปูน

$$\text{ใช้สูตร } K = 0.40 + 0.20 \text{ It/Io} + 0.10 \text{ Mt/Mo} + 0.20 \text{ Et/Eo} + 0.10 \text{ Ft/Fo}$$

4.7 งานอัดฉีดน้ำปูนค่าอัดฉีดน้ำปูนจะเพิ่มหรือลดให้เฉพาะราคาซีเมนต์ที่เปลี่ยนแปลงตามดัชนีราคาของซีเมนต์ ที่กระทรวงพาณิชย์จัดทำขึ้น ในเดือนที่ส่งงานแต่ละงวด กับเดือนที่เปิดของประกวดราคา

$$\text{ใช้สูตร } K = C/Co$$

หมวดที่ 5 งานระบบสาธารณูปโภค

5.1 งานวางท่อ AC และ PVC

5.1.1 ในกรณีที่ผู้ว่าจ้างเป็นผู้จัดหาท่อและหรืออุปกรณ์ให้

$$\text{ใช้สูตร } K = 0.50 + 0.25 \text{ It/Io} + 0.25 \text{ Mt/Mo}$$

5.1.2 ในกรณีที่ผู้รับจ้างเป็นผู้จัดหาท่อ AC และอุปกรณ์

$$\text{ใช้สูตร } K = 0.40 + 0.10 \text{ It/Io} + 0.10 \text{ Mt/Mo} + 0.40 \text{ Act/ACo}$$

5.1.3 ในกรณีที่ผู้รับจ้างเป็นผู้จัดหาท่อ PVC และหรืออุปกรณ์

$$\text{ใช้สูตร } K = 0.40 + 0.10 \text{ It/Io} + 0.10 \text{ Mt/Mo} + 0.40 \text{ PVct/PVCo}$$

5.2 งานวางท่อเหล็กเหนียวและท่อ HYDENSITY POIYETHTYIENE

5.2.1 ในกรณีที่ผู้ว่าจ้างเป็นผู้จัดหาท่อและหรืออุปกรณ์ให้

$$\text{ใช้สูตร } K = 0.40 + 0.10 \text{ It/Io} + 0.15 \text{ Mt/Mo} + 0.20 \text{ Et/Eo} + 0.15 \text{ Ft/Fo}$$

5.2.2 ในกรณีที่ผู้รับจ้างเป็นผู้จัดหาท่อเหล็กเหนียวและหรืออุปกรณ์และให้รวมถึงงาน

TRANSMISSION CONDUIT

$$\text{ใช้สูตร } K = 0.40 + 0.10 \text{ It/Io} + 0.10 \text{ Mt/Mo} + 0.10 \text{ Et/Eo} + 0.30 \text{ GIpt/GIPo}$$

5.2.3 ในกรณีที่ผู้รับจ้างเป็นผู้จัดหาท่อ HYDENSITY POIYETHTYIENE และหรืออุปกรณ์

$$\text{ใช้สูตร } K = 0.50 + 0.10 \text{ It/Io} + 0.10 \text{ Mt/Mo} + 0.30 \text{ Pet/PEo}$$

5.3 งานปรับปรุงระบบอุโมงค์ส่งน้ำและงาน SECONDARY LINING

$$\text{ใช้สูตร } K = 0.40 + 0.10 \text{ It/Io} + 0.15 \text{ Et/Eo} + 0.35 \text{ GIpt/GIPo}$$

5.4 งานวางท่อ PVC หุ้มด้วยคอนกรีต

$$\text{ใช้สูตร } K = 0.30 + 0.10 \text{ It/Io} + 0.20 \text{ Ct/Co} + 0.05 \text{ Mt/Mo} + 0.05 \text{ St/So} + 0.30 \text{ PVct/PVCo}$$

5.5 งานวางท่อ PVC กลบทราย

$$\text{ใช้สูตร } K = 0.25 + 0.05 \text{ It/Io} + 0.05 \text{ Mt/Mo} + 0.65 \text{ PVct/PVCo}$$

5.6 งานวางท่อเหล็กอาบสังกะสี

$$\text{ใช้สูตร } K = 0.25 + 0.25 \text{ It/Io} + 0.50 \text{ GIpt/GIPo}$$

ประเภทงานและสูตรต่อไปนี้ ใช้เฉพาะงานก่อสร้างของการไฟฟ้าฝ่ายผลิตแห่งประเทศไทยเท่านั้น

5.7 งานก่อสร้างระบบสายส่งแรงสูงและสถานีไฟฟ้าย่อย

5.7.1 งานติดตั้งเสา โครงเหล็กสายส่งและอุปกรณ์รวมทั้งงานติดตั้งอุปกรณ์ ไฟฟ้าสถานีย่อย สำหรับงานติดตั้ง เสา โครงเหล็กสายส่งอุปกรณ์ ประกอบด้วย ลักษณะงานดังนี้ คือ PRELIMINARY WORK (ยกเว้น BOUNDARY POST) , TOWERS , INSULATOR STRING AND OVERHEAD GROUND WIRE ASSEMBLIES ,

CONDUCTOR AND OVERHEAD GROUND WIRE STRINGING , LINE ACCESSORIES , GROUNDING MATERIALS

สำหรับงานติดตั้งอุปกรณ์ไฟฟ้าสถานีไฟฟ้าย่อย หมายถึง เฉพาะการติดตั้งอุปกรณ์ไฟฟ้าเท่านั้น

$$\text{ใช้สูตร } K = 0.60 + 0.25 It/Io + 0.15 Ft/Fo$$

5.7.2 งานก่อสร้างฐานรากไฟฟ้า (TOWER FOUNDATION) และงานติดตั้ง BOUNDARY POST

$$\text{ใช้สูตร } K = 0.35 + 0.20 It/Io + 0.20 Ct/Co + 0.10 St/So + 0.15 Ft/Fo$$

5.7.3 งานก่อสร้างฐานรากอุปกรณ์ไฟฟ้าสถานีไฟฟ้าย่อย

$$\text{ใช้สูตร } K = 0.50 + 0.20 It/Io + 0.15 Ct/Co + 0.15 St/So$$

5.8 งานหล่อตอกและตอกเสาเข็มคอนกรีตอัดแรง

5.8.1 งานเสาเข็มคอนกรีตอัดแรง

$$\text{ใช้สูตร } K = 0.30 + 0.10 It/Io + 0.25 Ct/Co + 0.35 St/So$$

ประเภทงานและสูตรต่อไปนี้ใช้เฉพาะงานก่อสร้างของการไฟฟ้าส่วนภูมิภาคเท่านั้น

5.9 งานก่อสร้างสายส่งแรงสูงระบบแรงดัน 69 – 115 KV.

5.9.1 ในกรณีที่ผู้ว่าจ้างเป็นผู้จัดหาวัสดุและอุปกรณ์ให้

$$\text{ใช้สูตร } K = 0.80 + 0.05 It/Io + 0.10 Mt/Mo + 0.05 Ft/Fo$$

5.9.2 ในกรณีที่ผู้รับจ้างเป็นผู้จัดหาวัสดุหรืออุปกรณ์

$$\text{ใช้สูตร } K = 0.45 + 0.05 It/Io + 0.20 Mt/Mo + 0.05 Ft/Fo + 0.25 Wt/Wo$$

ดัชนีก่อสร้างและค่า K

K = EXCALATION FACTOR

It = ดัชนีราคาผู้บริโภคทั่วไปของประเทศ ในเดือนที่ส่งงานแต่ละงวด

Io = ดัชนีราคาผู้บริโภคทั่วไปของประเทศ ในเดือนที่เปิดซองประกวดราคา

Ct = ดัชนีราคาซีเมนต์ ในเดือนที่ส่งงานแต่ละงวด

Co = ดัชนีราคาซีเมนต์ ในเดือนที่เปิดซองประกวดราคา

Mt = ดัชนีราคาวัสดุก่อสร้าง (ไม่รวมเหล็กและซีเมนต์) ในเดือนที่ส่งงานแต่ละงวด

Mo = ดัชนีราคาวัสดุก่อสร้าง (ไม่รวมเหล็กและซีเมนต์) ในเดือนที่เปิดซองประกวดราคา

St = ดัชนีราคาเหล็ก ในเดือนที่ส่งงานแต่ละงวด

So = ดัชนีราคาเหล็ก ในเดือนที่เปิดซองประกวดราคา

Gt = ดัชนีราคาเหล็กแผ่นเรียบที่ผลิตในประเทศ ในเดือนที่ส่งงานแต่ละงวด

Go = ดัชนีราคาเหล็กแผ่นเรียบที่ผลิตในประเทศ ในเดือนที่เปิดซองประกวดราคา

At = ดัชนีราคาแอสฟัลท์ ในเดือนที่ส่งงานแต่ละงวด

Ao = ดัชนีราคาแอสฟัลท์ ในเดือนที่เปิดซองประกวดราคา

Et = ดัชนีราคาเครื่องจักรและบริภัณฑ์ ในเดือนที่ส่งงานแต่ละงวด

Eo = ดัชนีราคาเครื่องจักรและบริภัณฑ์ ในเดือนที่เปิดซองประกวดราคา

Ft = ดัชนีราคาน้ำมันดีเซลหมุนเร็ว ในเดือนที่ส่งงานแต่ละงวด

Fo = ดัชนีราคาน้ำมันดีเซลหมุนเร็ว ในเดือนที่เปิดซองประกวดราคา

Act = ดัชนีราคาท่อซีเมนต์ใยหิน ในเดือนที่ส่งงานแต่ละงวด

ACo = ดัชนีราคาท่อซีเมนต์ใยหิน ในเดือนที่เปิดซองประกวดราคา

PVCt = ดัชนีราคาท่อ PVC ในเดือนที่ส่งงานแต่ละงวด

PVCo = ดัชนีราคาท่อ PVC ในเดือนที่เปิดของประกวดราคา
GIpt = ดัชนีราคาท่อเหล็กอบสังกะสี ในเดือนที่ส่งงานแต่ละงวด
GIpo = ดัชนีราคาท่อเหล็กอบสังกะสี ในเดือนที่เปิดของประกวดราคา
PEt = ดัชนีราคาท่อ HYDENSITY POLYETHYLENE ในเดือนที่จะส่งงานแต่ละงวด
PEo = ดัชนีราคาท่อ HYDENSITY POLYETHYLENE ในเดือนที่เปิดของประกวดราคา
Wt = ดัชนีราคาสายไฟ ในเดือนที่ส่งงานแต่ละงวด
Wo = ดัชนีราคาสายไฟ ในเดือนที่เปิดของประกวดราคา

3) วิธีการคำนวณที่ใช้กับสัญญาแบบปรับราคาได้

1. การคำนวณค่า K จากสูตรตามลักษณะงานต่าง ๆ ให้ใช้ตัวเลขดัชนีราคาวัสดุก่อสร้างของกระทรวงพาณิชย์ โดยใช้ฐานของปี 2530 เป็นเกณฑ์ในการคำนวณ
2. การคำนวณค่า K สำหรับกรณีที่มีงานก่อสร้างหลายประเภทรวมอยู่ในสัญญาเดียวกันจะต้องแยกค่างานก่อสร้างแต่ละประเภทให้ชัดเจนตามลักษณะของงานนั้น และให้สอดคล้องกับสูตรที่ได้กำหนดไว้
3. การคำนวณหาค่า K กำหนดให้เป็นเลขทศนิยม 3 ตำแหน่ง ทุกขั้นตอนโดยไม่มี การปัดเศษและกำหนดให้ทำเลขสัมพันธ์ (เปรียบเทียบ) ให้เป็นผลสำเร็จก่อน แล้วจึงนำผลลัพธ์ไปคูณกับตัวเลขคงที่หน้าตัวเลขสัมพันธ์นั้น
4. ให้พิจารณาเงินเพิ่มหรือลดราคาค่างานจากราคาที่ผู้รับจ้างทำสัญญากับผู้ว่าจ้างเมื่อค่า K ตามสูตรสำหรับงานก่อสร้างนั้น ๆ ในเดือนที่ส่งมอบงานมีค่าเปลี่ยนแปลงไปจากค่า K ในเดือนเปิดของราคามากกว่า 4% ขึ้นไป โดยนำเฉพาะส่วนที่เกิน 4% มาคำนวณปรับเพิ่มหรือลดค่างานแล้วแต่กรณี (โดยไม่คิด 4% แรกให้)
5. ในกรณีที่ผู้รับจ้างมาสามารถทำการก่อสร้างให้แล้วเสร็จตามระยะเวลาในสัญญา โดยเป็นความผิดของผู้รับจ้าง ค่า K ตามสูตรต่าง ๆ ที่จะนำมาใช้ในการคำนวณค่างานให้ใช้ค่า K ของเดือนสุดท้ายตามอายุสัญญา หรือค่า K ของเดือนที่จะส่งมอบงานจริง แล้วแต่ที่ว่าค่า K ตัวใดจะมีค่าน้อยกว่า
6. การจ่ายเงินแต่ละงวดให้จ่ายค่าจ้างงานที่ผู้รับจ้างทำได้แต่ละงวดตามสัญญาไปก่อน ส่วนค่างานเพิ่มหรือค่างานลดลงซึ่งจะคำนวณได้ต่อเมื่อทราบดัชนีราคาวัสดุก่อสร้าง ซึ่งนำมาคำนวณค่า K ของเดือนที่ส่งมอบงานงวดนั้น ๆ เป็นที่แน่นอนแล้ว เมื่อคำนวณเงินเพิ่มได้ให้ขอทำความตกลงเรื่องการเงินกับสำนักงบประมาณ

หมายเหตุ กรณีสูตรที่ใช้ในการคำนวณค่า K ไม่ครบถ้วนหรือไม่ครอบคลุมไม่ถูกต้องตามที่ทางราชการที่มีหน้าที่รับผิดชอบควบคุมดูแลประกาศใช้ ให้ใช้สูตรที่ถูกต้องในการคำนวณค่างานทั้งนั้น